

Sveinspróf í rafvélavirkjun

Rafvélavinding,
rafmótora- , rafhreyflatengingar
og stýringar.

Nafn próftaka: _____

Kennitala: _____

Hjálpargögn: Handverkfæri, mælitæki, skriffæri reglustiku og reiknivél.

Úrlausnartími: 8 klst.

Skýringar á verkefninu fyrir sáturvindingu: Sjá prófblað.

Skýringar á rafmótora- og rafhreyflatengingum: Prófið skiptist í 4 verkefni sem eru mistímafrek. Við einkunnargjöf verður tekið tillit til þessa. Í sviga fyrir aftan númerin á spurningunum eru þær einingar sem hver spurning vegur.

Skýringar á stýringum: Tengja skal stýri- og krafrás samkvæmt teikningu

Summa eininga á spurningum og verkefnum í rafmótora- og rafhreyflatengingum er 100.

Matarhlé verður frá 12:00 til 13:00.

Gangi þér vel.

PRÓFBLAÐ

A1.

VINDING 4 PÓLA SÁTURS MEÐ EINNI STRAUMRÁS,

UPP ER GEFIÐ FJÖLDI LEIÐARA Í NÓT. 62 vírar.

OG ÞVERMÁL VÍRS 0,75 mm

1. ÁKVEÐA SPÓLUSKREF, DEILDAFJÖLDA, SPÓLUGERÐ,
2. EINANGRUN, ÚTFÆRSLUR OG TENGING.

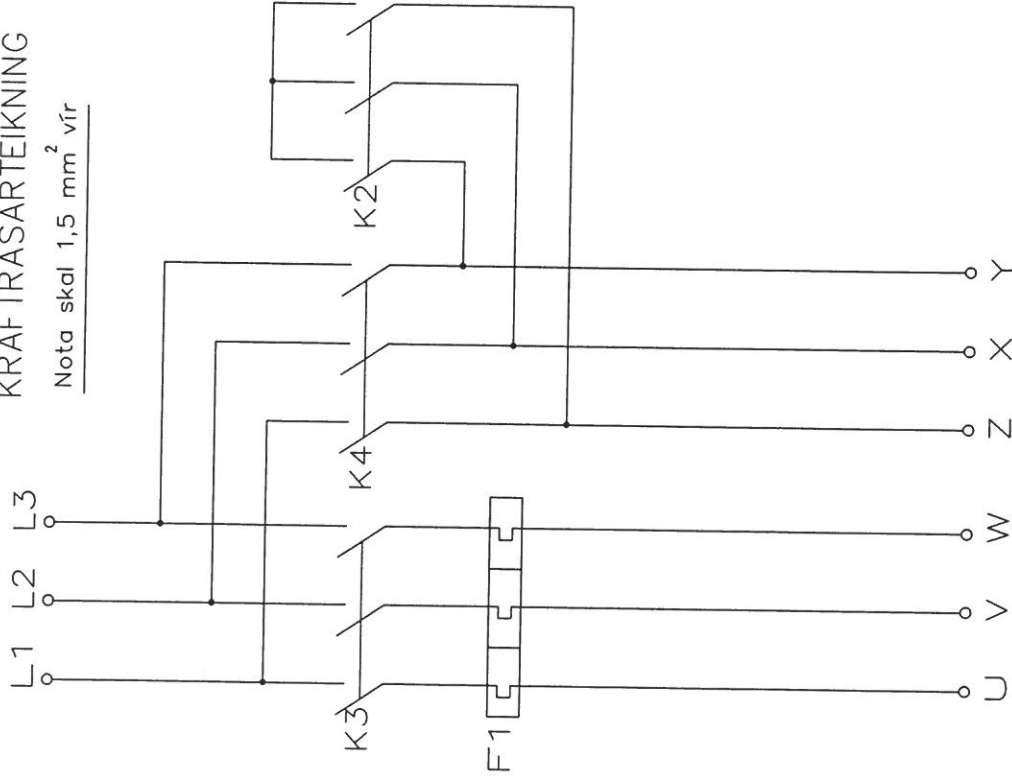
TENGJA SKAL SÁTRIÐ INNBYRÐIS OG TAKA ÚT Á KLEMMBRETTI OG ÞRÍHYRNINGSTENGJA SÁTRIÐ ÞAR.

Úrlausnartími: 5 klst. og 30 mín.

TENGIÐ STÝRITÖFLUNA EFTIR STÝRISTRAUMS- OG KRAFTRÁSARTEIKNINGUNNI HÉR AÐ NEÐAN.

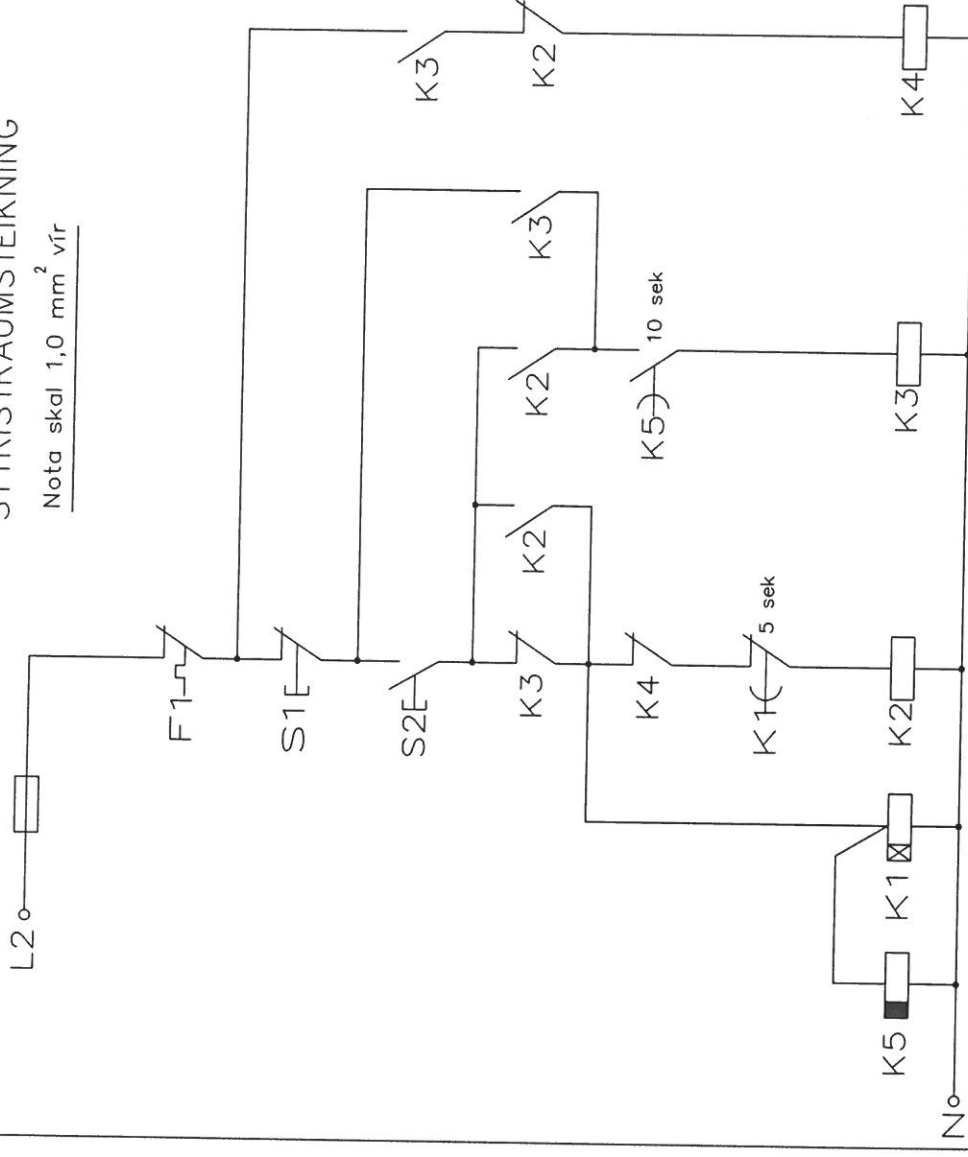
KRAFTRÁSARTEIKNING

Nota skal 1,5 mm² vír



STÝRISTRAUMSTEIKNING

Nota skal 1,0 mm² vír



Gangið vel og skipulega frá vörum og tengingum
Nota má ohm-mæli til prófunar á rás
Ekki má spennusetja rás