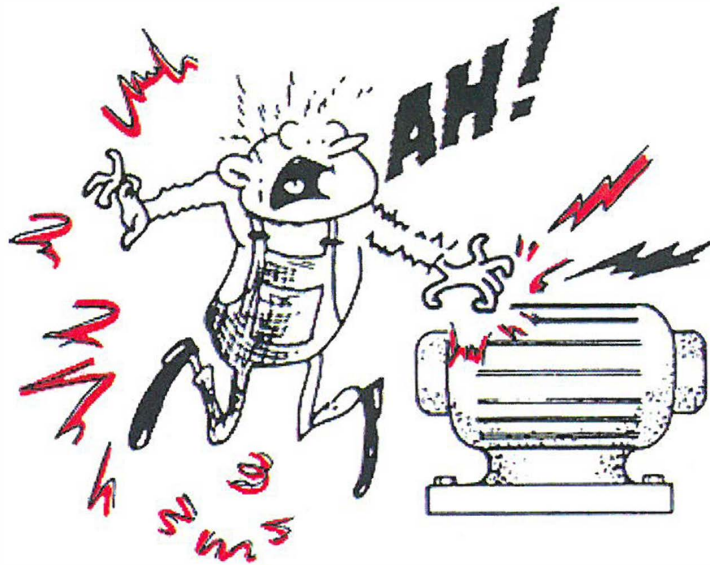


Ert þú á leiðinni  
í sveinspróf í rafvélavirkjun  
árið 2021 ?



Ef svo er skalt þú lesa þennan pása !



Sveinsprófsnefnd  
rafiðna, sterkstraum



**RAFMENNT**  
*fræðslusetur rafiðnaðarins*

# Sáturtenging, mótortengingar og stýringar

verklegt

## Almenn lýsing:

Í sáturvindingum, mótortengingum og stýringum er tekið fyrir lagningu sáturvafa í sátur, tengingar og frágangur sáturvafa, málsetning. Sátur-, rafhreyfla og mótortengingar ásamt tengingu á segullidastýringu.

Próftakar fá efnislista yfir þann búnað sem þeir eiga að koma með á prófstað. Á prófstað fær próftaki verklýsingu og skýringar, á prófverkefningu sem hann á að leggja, tengja og ganga frá svo hún uppfylli kröfur reglugerðar



## Hjálpargögn:

Mælitæki, Skriffæri, reiknivél, reglustika, almenn handverkfæri

## Einkunnargjöf:

Gefið er fyrir handbragð s.s. lagningu og tengingu. Þá er gefið fyrir umgengni, nýtingu efnis og málsetningu. Vinnuhraði gildir fyrir þennan prófhluta og er hann ásamt verklegum stýringum 10 % af heildareinkunn. Próftakar fá að vita einkunnina í þessu prófi áður en það er tekið niður.

Til þess að standast, þarf 5.0 eða 50 % árangur.



## Próftími Sáturvindinga:



Próftími í sáturvindingum er **8.0 klst.** eða sem svarar 48,5 % af heildartíma prófanna og er því stærsti og víðamesti prófhlutinn. Þetta er því eins og hver annar vinnudagur, með sinn kaffi- og matartíma. Því er gott að koma eins vel hvíldur og upplagður og kostur er í þetta próf.

## Vægi sáturvindinga í heildareinkunn:

Vægi sáturvindinga er 43,75 % af heildareinkunn.



# Mælingar verklegt

## Almenn lýsing:

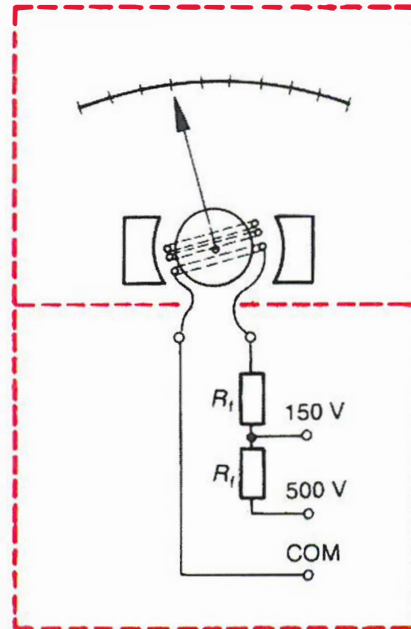
Í verklegum mælingum er tekið fyrir spennu-, straum-, viðnáms-, loftnets-hringrásarviðnáms-, skammhlaups- og einangrunarmælingar, ásamt íhluta- og rofamælingum.

Á prófstað fær próftaki verklýsingu og skýringar yfir prófverkefnið sem hann á að leysa.

**Prófnefndin vill leggja áherslu á að próftakar komi með mælitæki, sem þeir þekkja og eru í lagi.**

## Hjálpargögn:

Handverkfæri, mælitæki, skriffæri, reglustika og reiknivél.



## Einkunnargjöf:

*Til þess að standast, þarf 5.0 eða 50 % árangur.*



## Próftími verklegra mælinga:

Próftími í verklegum mælingum er **1 klst. 15 mín.** eða sem svarar 7,6 % af heildartíma prófanna.

## Vægi verklegra mælinga í heildareinkunn:

Vægi mælinga er 6,25 % af heildareinkunn.



# Reglugerð um raforkuvirki skriflegt

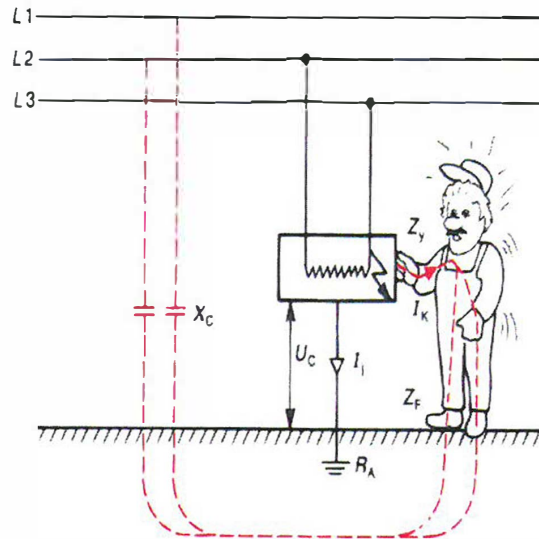
## Almenn lýsing:

Spurningar og verkefni úr Reglugerð um raforkuvirki, ásamt orðsendingum, Tæknilegum tengiskilmálum rafveitna og almennum störfum rafvirkja.

Á prófstað fær próftaki verkefni og spurningar yfir prófverkefnið sem hann á að leysa.

Það er mjög nauðsynlegt að próftakar átti sig á því, hvað Reglugerðin spilar **stórt hlutverk** í starfi rafvirkjans.

Það má kannski segja að Reglugerðin sé Biblía rafvirkjans í starfi.



## Hjálpargögn:

Reglugerð um raforkuvirki og viðbótartilkygningar, ásamt Tæknilegum tengiskilmálum rafveitna, skriffæri, reglustika og reiknivél.

## Einkunnargjöf:

Prófið skiptist í 20 krossaspurningar og 10 skrifleg verkefni. Vægi hvernar spurningar og verkefnis er 10 einingar.

Í krossaspurningum er dregið frá við rangt svar 2,5 einingar, ef ekki er merkt við svar er **ekki** dregið frá.

Í skriflegum verkefnum er gefið 0-10 einingar eftir svari.

**Til þess að standast, þarf 5.0 eða 50 % árangur.**

## Próftími reglugerðar:



Próftími í reglugerðar er **1 klst. 45 mín.** eða sem svarar 10,6 % af heildartíma prófanna.

## Vægi reglugerðar í heildareinkunn:

Vægi reglugerðar er 15 % af heildareinkunn.



# Rafmagnsfræði, stýrikerfi og búnaður

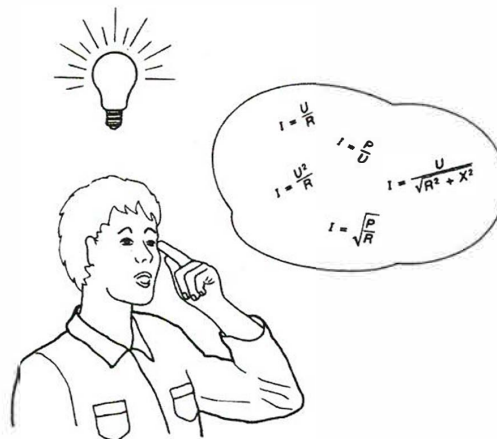
## skriflegt

### Almenn lýsing:

Í þessum prófhluta eru tekin fyrir virkni stýri- og kraftrása, hönnun, teikning og frágangur á stýri- og kraftrásum, iðntölvur, loftnets-, samskipta- og aðvörunarkerfi, rökrásir, loftstýringar, rafeinda- og lýsingartækni. Einnig hreyflar og rafalar, útreikningar á ein- og þrífasa riðstraumskerfum, verkefni úr jafnstraumskerfum.

Það geta komið spurningar um skilgreiningar á:

Forskeytum, mælieiningum, eðlisviðnámi leiðara, grunnvallarhugtökum rafmagnsfræðinnar, riðspennumyndun og fl.



Á prófstað fær próftaki verkefni og spurningar yfir prófverkefnið sem hann á að leysa.

### Hjálpargögn:

Skriffæri, reglustika og reiknivél.

### Einkunnargjöf:

Í þessum hluta prófsins eru 25 krossaspurningar og eitt stýrikerfishönnunar verkefni. Gefnir eru 5 valkostir á svari fyrir krossaspurningarnar

Vægi fyrir krossaspurningar er 65%.

Vægi fyrir rétta hönnun á stýrikerfisverkefninu er 35%.

Í krossaspurningum er dregið frá við rangt svar 0,2%, en ef ekki er merkt við svar er **ekki** dregið frá.

**Til þess að standast, þarf 5.0 eða 50 % árangur.**

### Próftími:



Próftími er **2 klst. 30 mín.** eða sem svarar 15,1 % af heildar-tíma prófanna.

Vægi í heildareinkunn:

Vægi er 15 % af heildareinkunn.

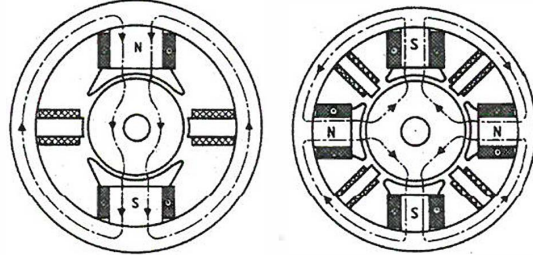


# Iðntekning skriflegt

## Almenn lýsing:

Í þessum prófhluta eru tekin fyrir teikning sátuvafa, tengimynd rafbúnaðar og rafhreyfla.

Á prófstað fær próftaki teikningu sem hann á að ljúka við, þannig að hún sýni virkni og pólskiptingu.



## Hjálpargögn:

Teikniáhöld, skriffæri, reglustika og reiknivél.

## Einkunnargjöf:

Til þess að standast, þarf 5.0 eða 50 % árangur.

### Próftími iðntekningar:



Próftími er **3.0 klst.** eða sem svarar 18,2 % af heildartíma prófanna.

### Vægi iðntekningar í heildareinkunn:

Vægi er 10 % af heildareinkunn.



# Almennt um sveinspróf í rafvélavirkjun

Verklegt próf skiptist í tvo prófhluta: Sáurtenging, mótortengingar og stýringar og mælingar.

Skriflegt próf skiptist í tvo prófhluta: Rafmagnsfræði, stýrikerfi og búnaður. Reglugerðir og almenn störf rafvélavirkja.

Teikning í einn prófhluta: Iðnteikning.

Til þess að standast prófið þarf að ná **5** í hverjum prófhluta.

Lausnir úr skriflegum prófum og teikningu, ásamt lausnum úr mælingum fá próftakar að skoða í möppu, sem verður til sýnis á prófsýningardegi.

Prófsýningin er höfð til að tilkynna próftökum einkunnagjöf úr prófunum.

Í endurtökuprófi tekur próftaki aðeins þau atriði upp sem hann stóðst ekki.

Próftakar eru hvattir til þess að nýta sér viðtalstíma prófnefndar, hafi þeir einhverjar spurningar varðandi prófundirbúninginn.



Heildarpróftími er um **16 klst. 30 mín**

*Heildartími sveinsprófs í rafvélavirkjun:*

*Vægi einkunna í aðaleinkunn:*

Verklegt 50 %, vinnuhraði 10 %, skriflegt 30 % og iðnteikning 10 %.



## **Reykingar:**

Reykingar eru bannaðar í Rafiðnaðarskólanum, einnig fyrir framan inngöngudyr.

# Sveinspróf

---

## Október 2021

---

### Sveinspróf sterkstraums

Sveinspróf í rafvélavirkjun  
verða haldin í RAFMENNT á Stórhöfða 31

Kynningarfundur með sveinsprófsnefnd miðvikudaginn 29. september kl 16:30

Rafmennt Stórhöfða 27, 1. hæð (gengið inn Grafarvogsmeginn).