



Sveinsprófsnefnd sterkstraums

Teikningar, teiknitákn og kort

8. febrúar 2021 kl. 13:00 - 15:00

Nafn: _____

Kennitala: _____

Heimilisfang: _____

Hjálpargögn: Skriffæri, teikniáhöld.

Skýringar á verkefnum: Í þessum hluta prófsins eru 12 skriflegar spurningar, 5 krossaspurningar og 1 hönnunar verkefni. Vægi skriflegra spurninga er mismunandi eða samtals 125 einingar, krossaspurningar 25 einingar og hönnunarverkefni 100 einingar.

Summa eininga fyrir spurningar og hönnun er 250 einingar

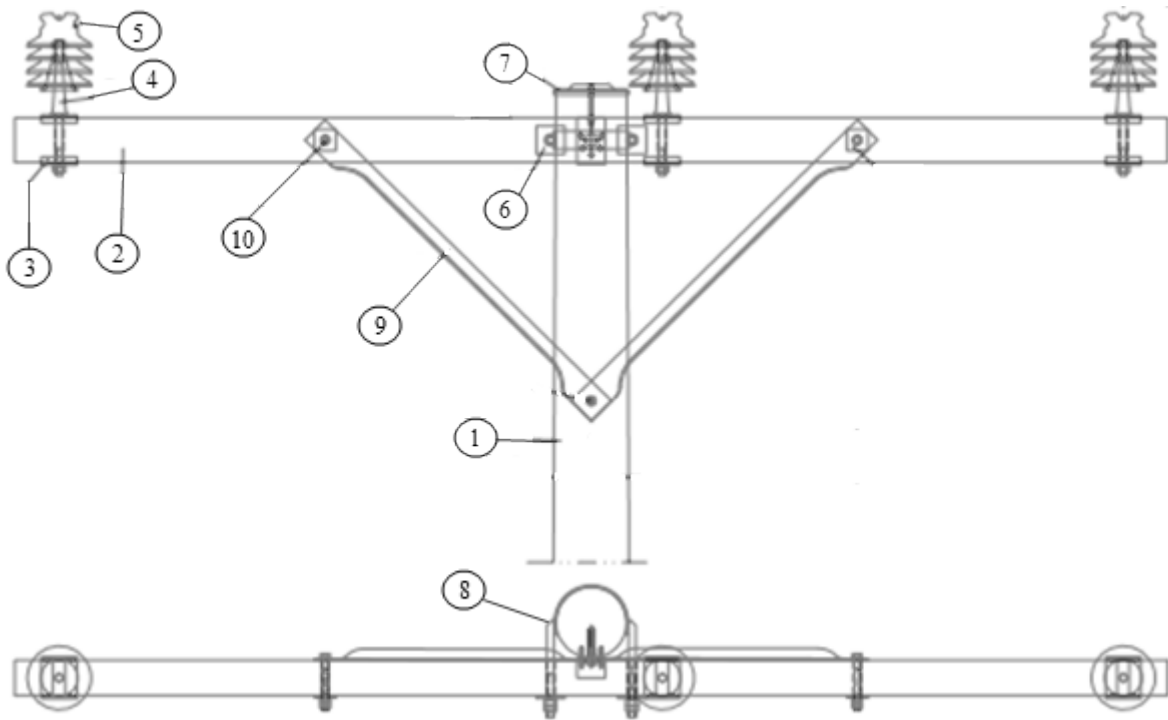
Úrlausnartími: 120 mínútur.

Gangi þér vel !

Áritun prófdómara

Skilað kl.	Aukablöð	Kvittun

1. (20) Myndin sýnir toppbúnað í 11 kV loftlínu. Skrifaðu heiti við búnaðinn sem merktur á myndinni.



Nr. 1: _____

Nr. 2: _____

Nr. 3: _____

Nr. 4: _____

Nr. 5: _____

Nr. 6: _____

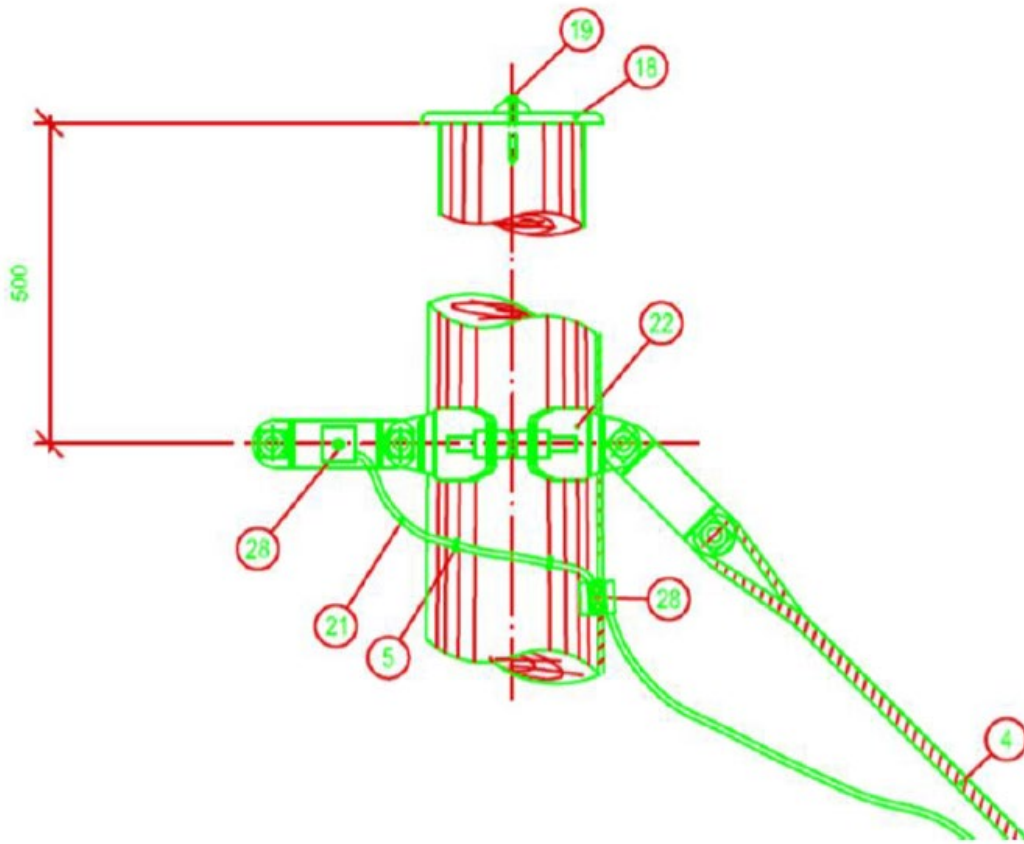
Nr. 7: _____

Nr. 8: _____

Nr. 9: _____

Nr. 10: _____

2. (20) Myndin sýnir efri hluta á tréstaurog stagi í 11 kV loftlínu. Skriðu heiti við búnaðinn sem merktur er á myndinni.



Nr. 4: _____

Nr. 5: _____

Nr. 18: _____

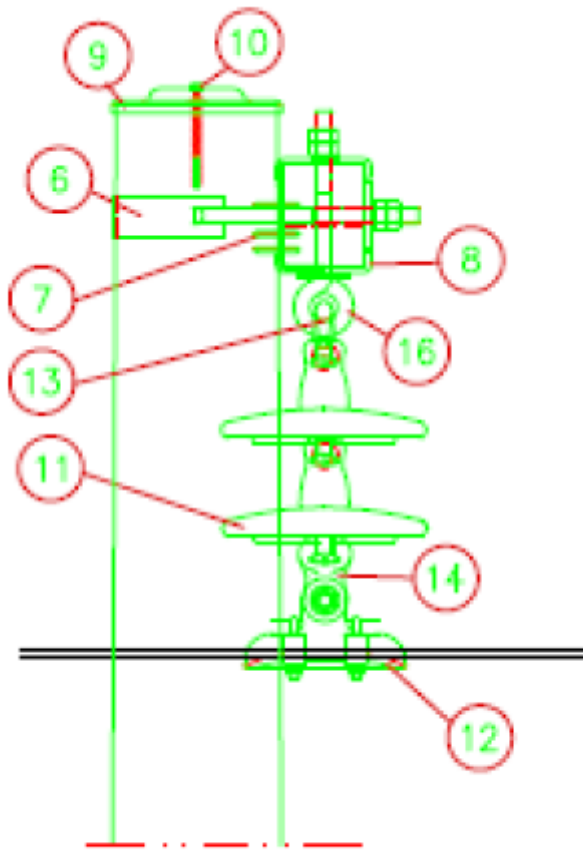
Nr. 19: _____

Nr. 21: _____

Nr. 22: _____

Nr. 28: _____

3. (20) Myndin sýnir efri hluta á tréstaurog hengieinangrara í 11 kV loftlínu. Skrifðu heiti við búnaðinn sem merktur á myndinni.



Nr. 6: _____

Nr. 7: _____

Nr. 8: _____

Nr. 9: _____

Nr. 10: _____

Nr. 11: _____

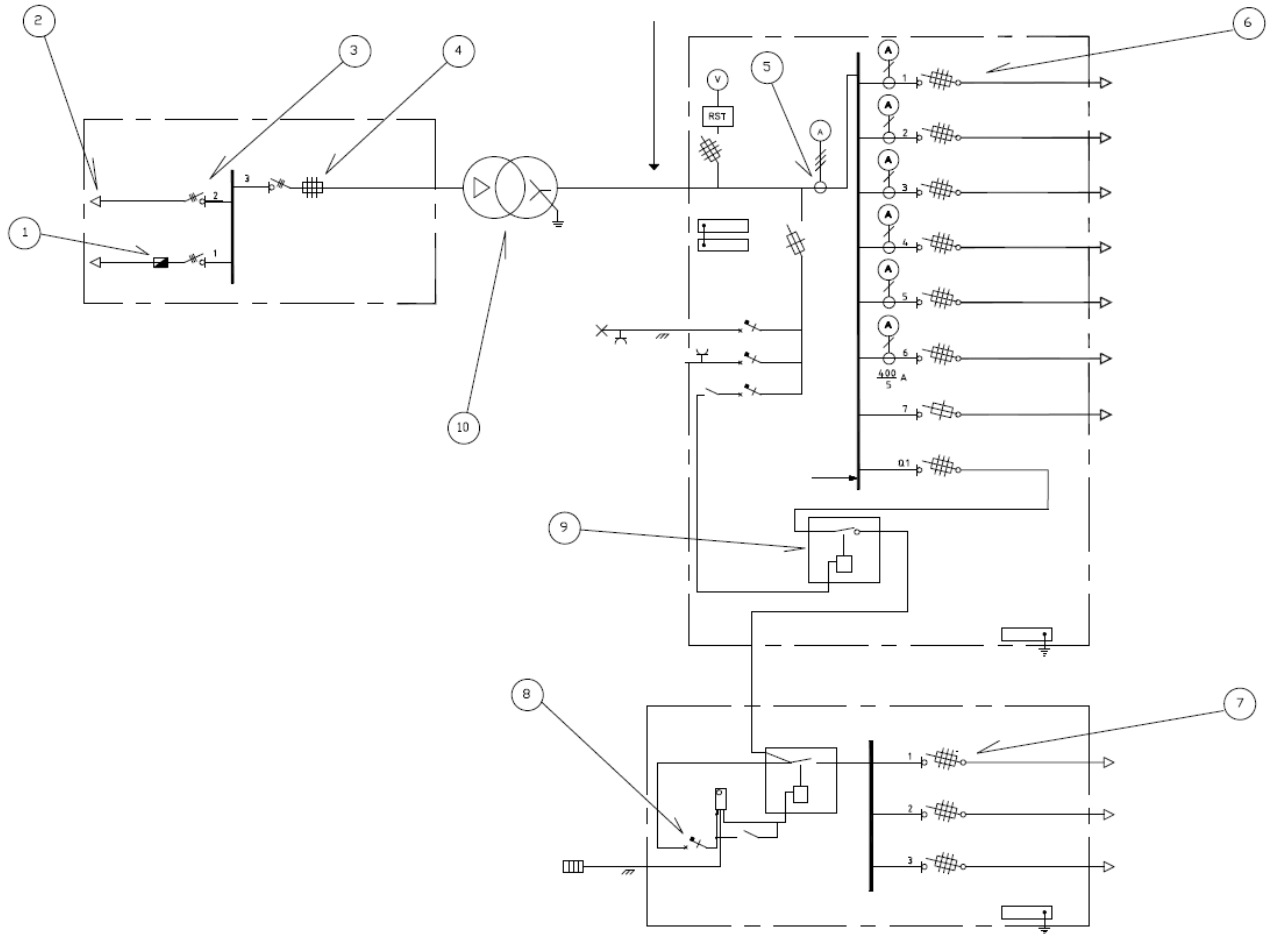
Nr. 12: _____

Nr. 13: _____

Nr. 14: _____

Nr. 16: _____

4. (20) Myndin sýnir rafbúnað í dreifistöð. Hvaða búnaður hefur teiknitáknin sem auðkennd eru á myndinni með tölustöfunum 1 til 10?



1. _____
2. _____
3. _____
4. _____
5. _____
6. _____
7. _____
8. _____
9. _____
10. _____

5. (10) Myndin sýnir nafnspjald á hefðbundnum dreifispennt.

- Hver er aflstærð spennisins: _____
- Hvað er spennan á forvafi: _____
- Hver er spennan á eftirvafi: _____
- Hver er uppgæfin straumur forvafs: _____
- Hver er uppgæfin straumur eftirvafs: _____
- Tengi hópur spennis: _____

france transfo
Tel: +33 (0)3 87 70 57 72
Trihal
a company of Schneider Electric

cast resin transformer 3 phased 50 Hz cooling AN temp. class HV F
temp. class LV F

N° year 2008 according to IEC 60076-11

1600 kVA impedance 6.00 % vector group Dyn05 IK IP 00

connect	high voltage	low voltage
1-2	10500 V	420 V
2-3	10250 V	AN 2199.4 A
2-5	10000 V	A
3-4	9750 V	
4-5	9500 V	

weight
without enclosure 3125 kg
enclosure kg
with enclosure kg

insulation levels
high voltage low voltage
75-28 0-10 kV

AN 92.4 A

class IEC 60076-11
for a behaviour
climatic
ambient

F1
C2
E2

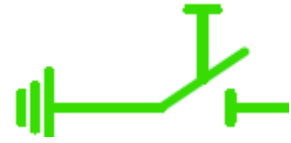
Note: HV connection
Maximum torque effort on connection bar: 500 N
HS
Maximum torque in adjustment and connection screws: 20 Nm
LS
Dia 12 → 45 Nm
Dia 14 → 70 Nm

n° ANOLAIS www.francetransfo.com - Made in France

Trihal 5

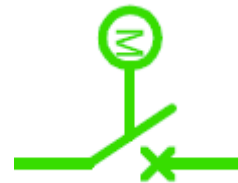
Teiknitákn

6. (5) Hvað merkir táknið á myndinni hér til hægri?



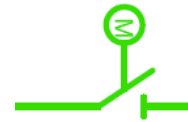
- a. Jarðblað, almennt tákn.
- b. Skilrofi með mótordrifi.
- c. Jarðskaut, almennt tákn.
- d. Álagsskilrofi.

7. (5) Hvað merkir táknið á myndinni hér til hægri?



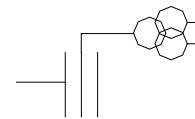
- a. Krossrofi, almennt tákn.
- b. Aflrofi með mótordrifi.
- c. Skilrofi með mótordrifi.
- d. Álagsskilrofi.

8. (5) Hvað merkir táknið á myndinni hér til hægri?



- a. Samrofi, almennt tákn.
- b. Aflrofi með mótordrifi.
- c. Skilrofi með mótordrifi.
- d. Álagsskilrofi.

9. (5) Hvað merkir táknið á myndinni hér til hægri?



- a. Teinn og aflspennir, almennt tákn.
- b. Skilrofi (opinn) og aflspennir með tvö eftirvöf.
- c. Mælaspennir (straum) með tvö eftirvöf.
- d. Mælaspennir (spennu) með tvö eftirvöf.

10. (5) Hvað merkir táknið á myndinni hér til hægri?



- a. Aflspennir, tenging Yd.
- b. Einvefjuspennir, tenging Yd.
- c. Mælaspennir (straum) með tvö eftirvöf (y-tengt og d-tengt).
- d. Mælaspennir (spennu) með tvö eftirvöf (y-tengt og d-tengt).

11. (5)



Hvað merkir þetta tákn? _____

12. (5)



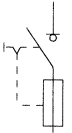
Hvað merkir þetta tákn? _____

13. (5)



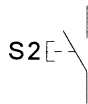
Hvað merkir þetta tákn? _____

14. (5)



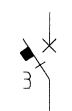
Hvað merkir þetta tákn? _____

15. (5)



Hvað merkir þetta tákn? _____

16. (5)



Hvað merkir þetta tákn? _____

17. (5)



Hvað merkir þetta tákn? _____

18. (100) Teiknið einlínummynd af aðveitustöð. Að stöðinni er ein 66 kV lína frá Virkjun1 og önnur 66 kV lína frá Línubæ.

- Í stöðinni er einn 10 MVA aflspennir 66/33 kV fyrir útgangandi jarðstreng.
- Einnig er annar aflspennir 12,5 MVA 66/11 KV fyrir raforkudreifingu til innanbæjarkerfisins og sveitarinnar í kring um stöðina. Þessi spennir er tengdur í Y/yn, bæði vöfin jarðtengd. Í 11 kV hluta stöðvarinnar er einn safnteinn og 5 rofaskápar en í þeim eru 4 útdraganlegir rofar og einn með vörum 6A fyrir stöðvarnotkun. Spenna frá aflspenni fer inná safntein um skáp nr 3 (SK3) en í honum er aflrofi merktur AR.3 og straumspennar (400-800/5), merktir SC.3
- SK1 er eiginnotkun/Stöðvarnotkun
- SK2 er jarðstrengur að SKEIÐ
- SK4 er Jarðstengur að FLÓI VESTUR
- SK5 er jarðstrengur að ÖLFUS

Allir útgangar nema Stöðvarnotkun og fæðing inná skinnukerfið frá aflspenni hefur straumspenna 100-200/5

Fæðing frá aflspenni hefur straumspenna 400-800/5

Allir útgangar hafa Jarðblað í rofaskáp.