

Raflagnir og stýringar

Próf 01a

7. – 15. júní 2023

Nafn: _____

Kennitala: _____

Heimilisfang: _____

Hjálpargögn: Handverkfæri, mælitæki, HB ÍST 200:2022

Tæknilegir tengiskilmálar rafveitna og skriffæri.

Skýringar á verkefnum: Byrja skal á að staðsetja búnað í töflu samkvæmt einlínummynd. Ganga skal frá og fulltengja þann búnað sem í töflu á að koma, áður en byrjað er á lögnum. Lagnir frá töflu leggjast samkvæmt raflagnateikningu, einlínu- og sniðmynd. Leggja skal Cat streng fyrir fjarskiptatengil í tenglarennu samkvæmt sniðmynd og skal staðsetja gagnatengil á din skinnu fyrir fjarskipti í fjarskiptahólfi við hliðina á mælahólfi í aðaltöflu.

Allar láréttar lagnir leggjast í loftverk.

Að loknu þessu skal tengja stýritöflu. Að öðru leiti ákveður próftaki sjálfur lagnir með hliðsjón af því efni, sem hann hefur til að vinna úr.

Heimtaug kemur beint í töflukassa.

Fylgja skal kröfum rafveitna og Húsnæðis- og mannvirkjastofnunar í hvívetna.

08:00 – 17:15

Matarhlé kl: 12:00 til 13:00 og kaffihlé síðdegis, 15 mín.

10:00 – 19:15

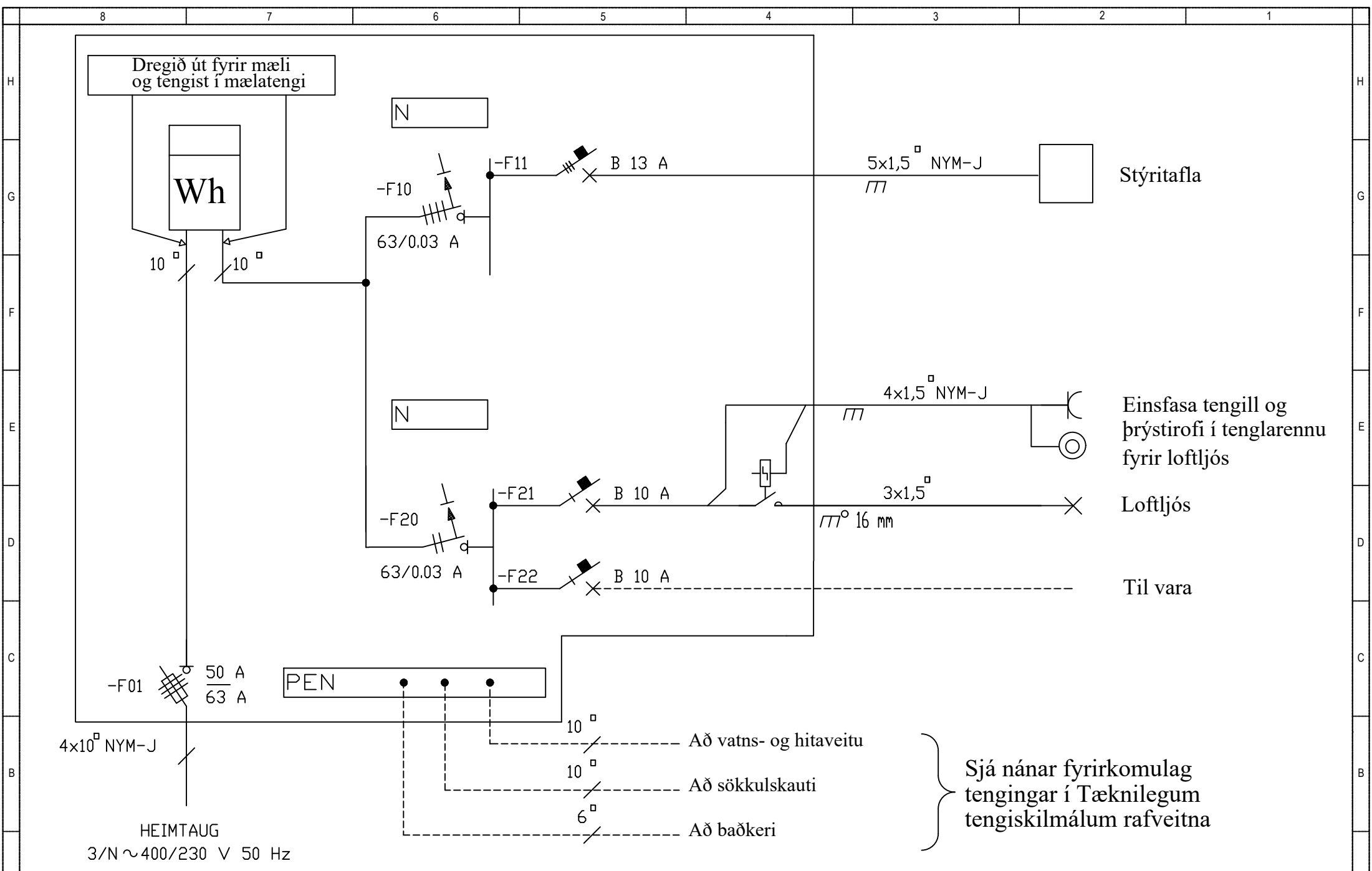
Matarhlé kl: 13:00 – 14:00 og kaffihlé síðdegis, 15 mín.

Úrlausnartími: 8 klst.

Gangi þér vel !

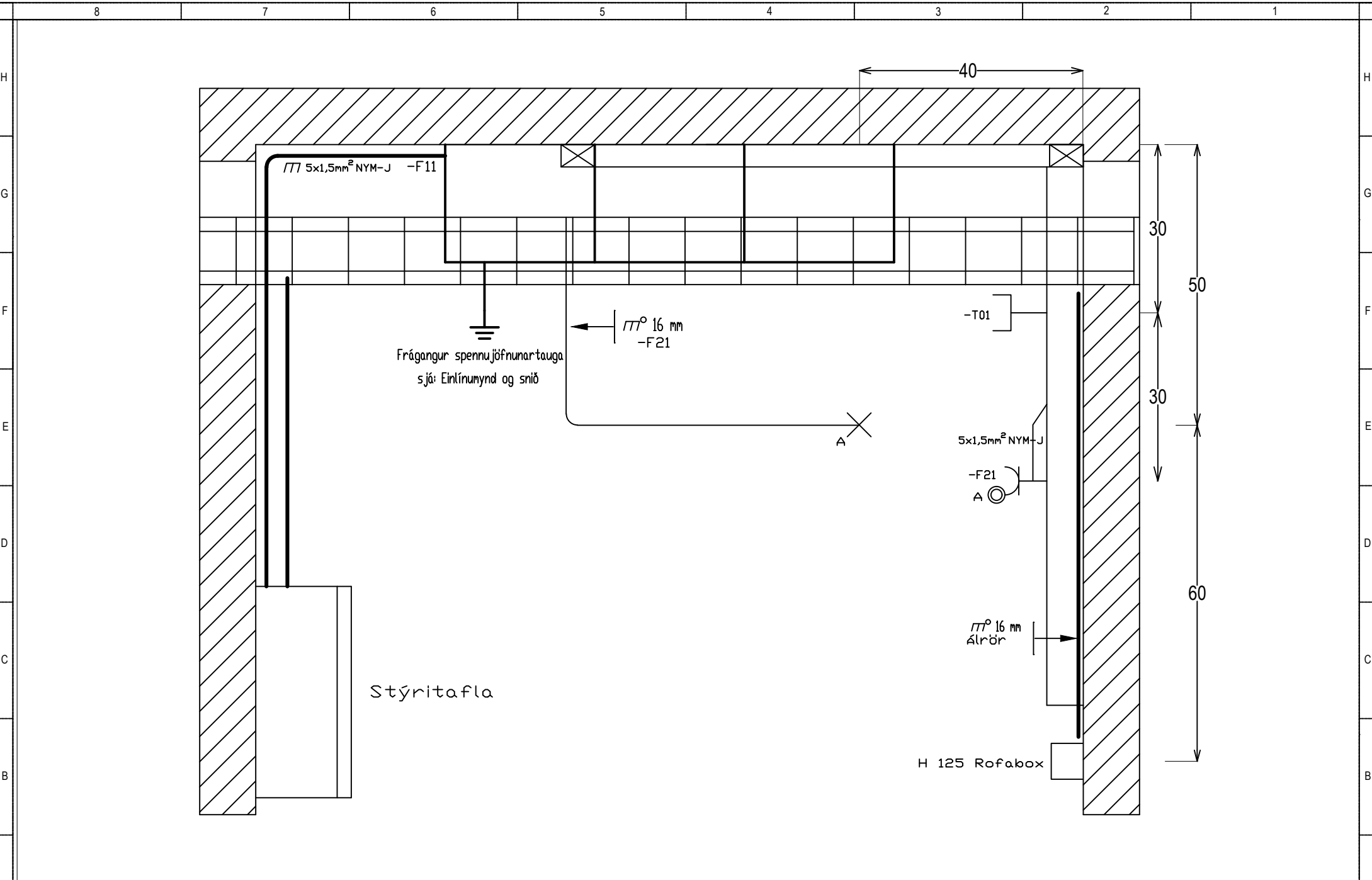
Áritun prófdómara

Dags	Bás	Skilað kl.	Aukablöð	Kvittun

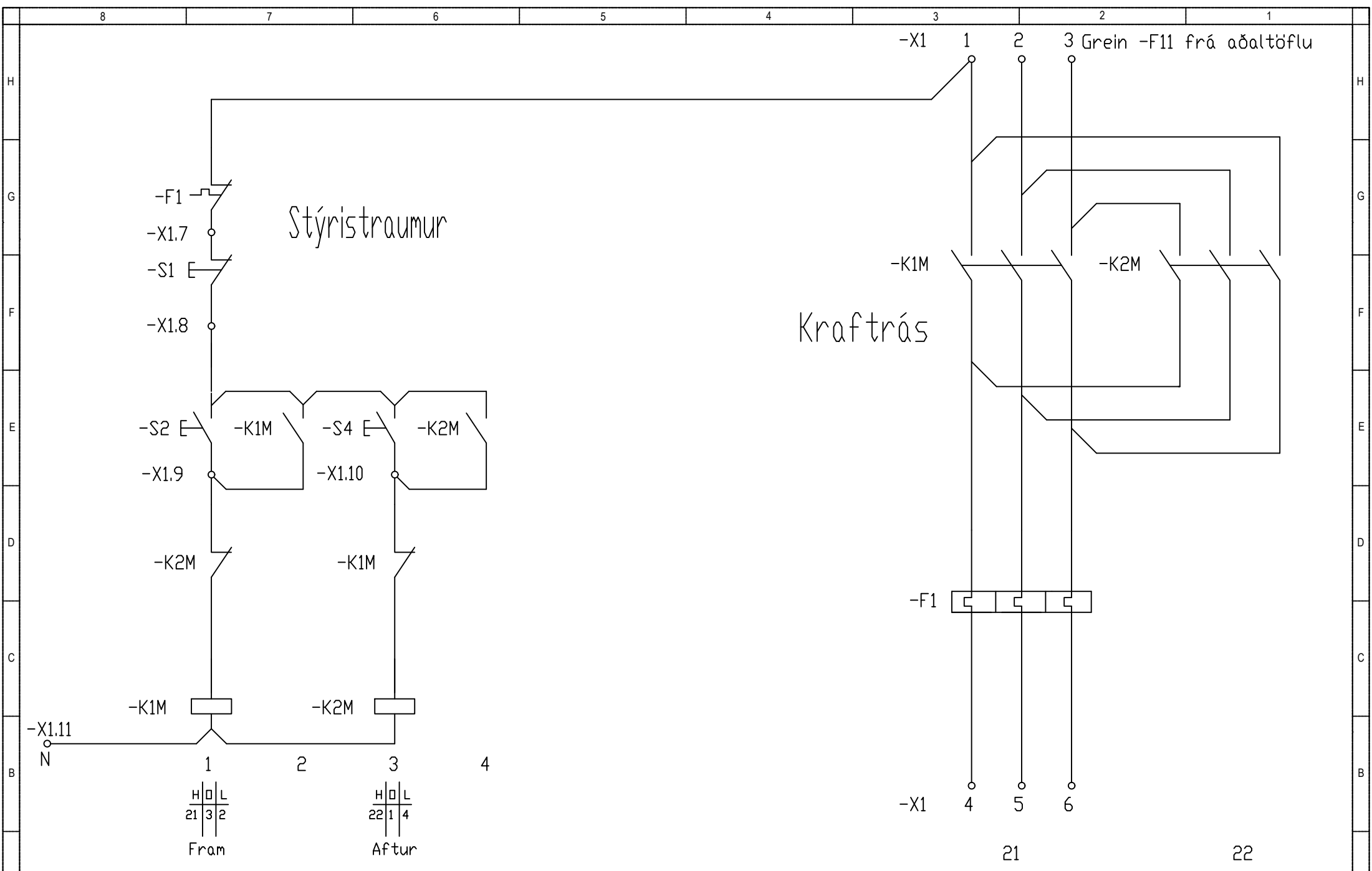


Sjá nánar fyrirkomulag tengingar í Tæknilegum tengiskilmálum rafveitna

Útgáfa	Breyting	Dagsetning	Gert	Samb.	Hannað SigSig Teikn. SigSig og Stefán Skráning	Sveinsprófsnefnd rafiðna, sterkstraum	Verkheiti Einlínnumynd	Ferli: einlin001.dwg	Sæti:	Staður: Akureyri	
	Uppfærð teikning	25.01.2021	Bjarni S.					Fyrri:	Næsta:	Mkv: Ekki í kvarða	Útg.
	Nýjir básar Stórhófa 27	14.01.2011	Stefán					Númer:		Dags: 06.01.1998	



Útgáfa	Breyting	Dagsetning	Gert	Samb.				Verkefni	Ferli:	Sæti:	Staður:
	Uppfærð teikning	13.03.2022	BjarniS.					Sveinsprófsnefnd	RAFLAG-01.a		Reykjavík
	Uppfærð teikning	24.02.2021	BjarniS.		Hannað	Teikn.	Samb.	Raflagnir - Stýringar	Fyrri:	Næsta:	Mkv. Útg.
	Básar Rafmennt	12.01.2015	Jens Heiðar		Skráning	SigSig og Stefán		Raflagnir og stýringar í básum Rafmennt	Númer:		Ekki í kvarða Útg.
8	7	6	5	4	3	2	1		01a		Dags: 25.09.2005



Útgáfa	Breyting	Dagsetning	Gert	Samþ.	Sveinsprófsnefnd rafiðna, sterkstraum	Verkefni Segulliðastýringar Raflagnir	Ferli:	Stafi:	Staður:
	Uppfærð teikning	25.01.2021	BlaSæm				RaflagnirStýringar.dwg	Akureyri	
							Fyrri:	Næsta:	Mkv:
					Hannað SigSig	Teikn. SS og ÓS	Samþ.		Ekki í kvarða
					Skráning				Dags: 17.12.2002