

Áritun Prófdómara			
Skilað Kl.	Aukablöð	Mótttekið	Einkunn



Sveinsprófsnefnd sterkstraums

Verklegar mælingar

A

8. - 10. júní 2022

Nafn: _____

Kennitala: _____

Heimilisfang: _____

Hjálpargögn: Handverkfæri, mælitæki, skriffæri og reiknivél.

Skýringar á verkefnum: : Í þessum hluta prófsins eru 5 verkefni sem eru mistímafrek. Við einkunnargjöf verður tekið tillit til þessa. Vægi er sem hér segir: MÆL51_2=25einingar, Mal13 = 20 einingar, Mal15 = 20 einingar, Mal16b = 25 einingar og Mal14 = 10 einingar.

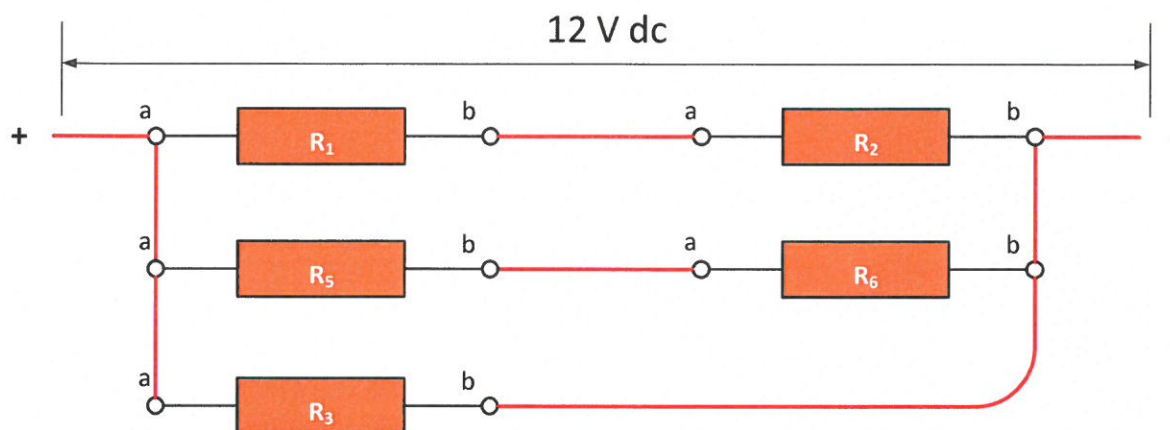
Summa eininga fyrir spurningar og verkefni prófs er 100 einingar

Úrlausnartími: 75 mínútur.

Gangi þér vel !

Próf í verklegum mælingum

Vægi verkefnis er: 30



Stillið spennugjafann á 12 V og tengið eins og myndin sýnir. Athugið þegar tengisnúrum er komið fyrir að gera ráð fyrir straummælingu.

Gerðu spennu-, straum- og viðnámsmælingar á raunviðnámum og færið í töfluna hér fyrir neðan.

Mælið eftirfarandi:

	Spennu (V):	Straum (A):	Viðnám (Ω):
R1:			
R2:			
R5:			
R6:			
R3:			
Heild:			

Útreikningar eru ekki leyfðir í þessu verkefni!

RAFMAGNSTAFLA

Vægi verkefnisins er: 20 Sýnið allan útreikning:

Kerfisspennan er 230V - 1N~50Hz- Álag er raunálag

a) (10) Gerið nauðsynlega mælingu (ohm) á greinunum, og reiknið út frá gefnum forsendum álag þeirra í wöttum (hverja fyrir sig)

b) (5) Gerið einangrunarmælingu á greinunum (1-3).

c) (5) Eru þessar greinar rekstrarhæfar og ef ekki, þá hverjar? Rökstyðjið svarið.

Vægi verkefnisins er: 20

HREYFLAR

Hreyfill A 230/400 V

1. Sýnið teikningu á blaðinu af tengingu miðað við 400 V rekstrarspennu.
2. Gerið mælingu á vöfunum og skráið niðurstöður.
3. Gerið einangrunarmælingu á hreyflinum og skráið niðurstöður.
4. Er hreyfillinn í lagi, ef ekki hvers vegna, skrifið svarið

Hreyfill B 400/690 V

1. Sýnið teikningu á blaðinu af tengingu miðað við 400 V rekstrarspennu.
2. Gerið mælingu á vöfunum og skráið niðurstöður.
3. Gerið einangrunarmælingu á hreyflinum og skráið niðurstöður.
4. Er hreyfillinn í lagi, ef ekki hvers vegna, skrifið svarið

Hreyfill A

3 ~ motor Typ IP

K Nr. VDE 0530

V ~ Hz

A min

cos φ kW

Hreyfill B

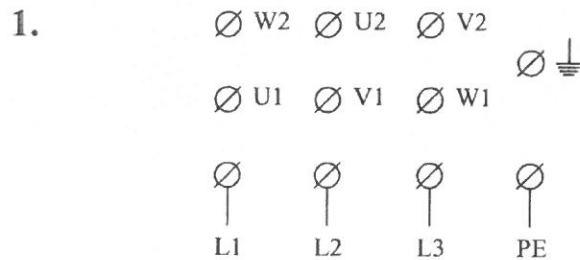
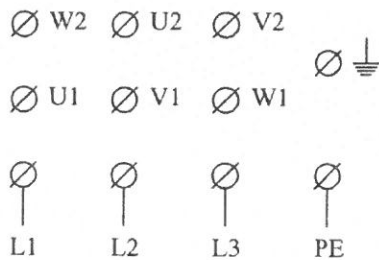
3 ~ motor Typ IP

K Nr. VDE 0530

V ~ Hz

A min

cos φ kW



2. _____

3. _____

4. _____

2. _____

3. _____

4. _____

Vægi verkefnisins er: 25%

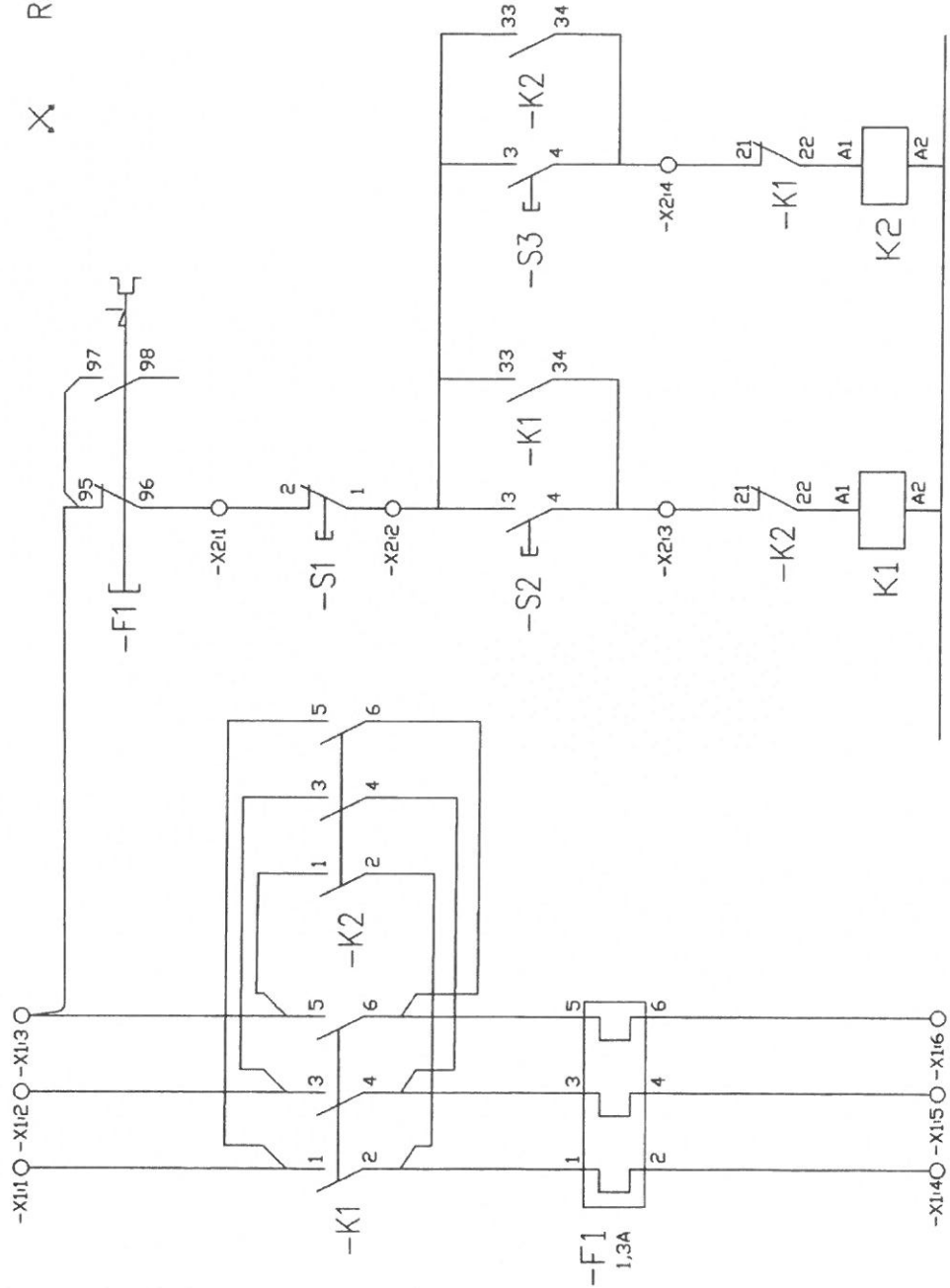
Værið er að taka nýjan búnað í notkun, framkvæmið viraprófun á búnaði og mælið bæði krafrás og stýringu. Gerið athugasemd með viðeigandi tákni ef um villu er að ræði í viringu eða búnaði.

Ekki er ætlast til að virar séu losaðir eða raktir. Nota skal AVO mæli til að leysa verkefnið.

- ⚡ SKAMMHLAUP
- S RÖNG_STILLING
- V RANGUR_IHLUTUR
- ✗ RÖNG_VIRING

PRODUCED BY AN AUTODESK STUDENT VERSION

PRODUCED BY AN AUTODESK STUDENT VERSION



PRODUCED BY AN AUTODESK STUDENT VERSION

Vægi verkefnisins er: 10

SAMROFAR KROSSROFI

Verkefnið samanstendur af 2 samrofum og 1 krossrofa.

Taugar rofanna eru teknar inn á númeraða tengipunkta.

Tengipunktar númer 1. 2. og 3. samrofi

Tengipunktar númer 4. 5. 6. og 7. krossrofi

Tengipunktar númer 8. 9. og 10. samrofi

Tengipunktur L fasi

Tengipunktur N núll

Mælið út rofana og tengið milli tengipunkta með snúrum þannig að rofarnir virki rétt inn á ljósið

Ath. Skiljið snúrurnar tengdar eftir í verkefninu.

Ennfremur setjið á blaðið teikningu af rofunum, tengingunni á milli þeirra ásamt útgang fyrir ljós og skrifið númer þeirra tengipunkta sem eiga saman.