

Einkunn	
----------------	--

Raflagnir og stýringar

Próf 01a

9. – 16. júní 2022

Nafn: _____

Kennitala: _____

Heimilisfang: _____

Hjálpargögn: Handverkfæri, mælitæki, Staðall ÍST 200: 2006/ HB ÍST 200:2021
Tæknilegir tengiskilmálar rafveitna og skriffæri.

Skýringar á verkefnum: Byrja skal á að staðsetja búnað í töflu samkvæmt einlínummynd. Ganga skal frá og fulltengja þann búnað sem í töflu á að koma, áður en byrjað er á lögnum. Lagnir frá töflu leggjast samkvæmt raflagnateikningu, einlínu- og sniðmynd. Leggja skal Cat streng fyrir fjarskiptatengil í tenglarennu samkvæmt sniðmynd og skal staðsetja gagnatengil á din skinnu fyrir fjarskipti í fjarskiptahólfi við hliðina á mælahólfi í aðaltöflu. Allar láréttar lagnir leggjast í loftverk. Að loknu þessu skal tengja stýritöflu. Að öðru leiti ákveður próftaki sjálfur lagnir með hliðsjón af því efni, sem hann hefur til að vinna úr. Heimtaug kemur beint í töflukassa.

Fylgja skal kröfum rafveitna og Mannvirkjastofnunar í hvívetna.

08:00 – 17:15

Matarhlé kl: 12:00 til 13:00 og kaffihlé síðdegis, 15 mín.

10:00 – 19:15

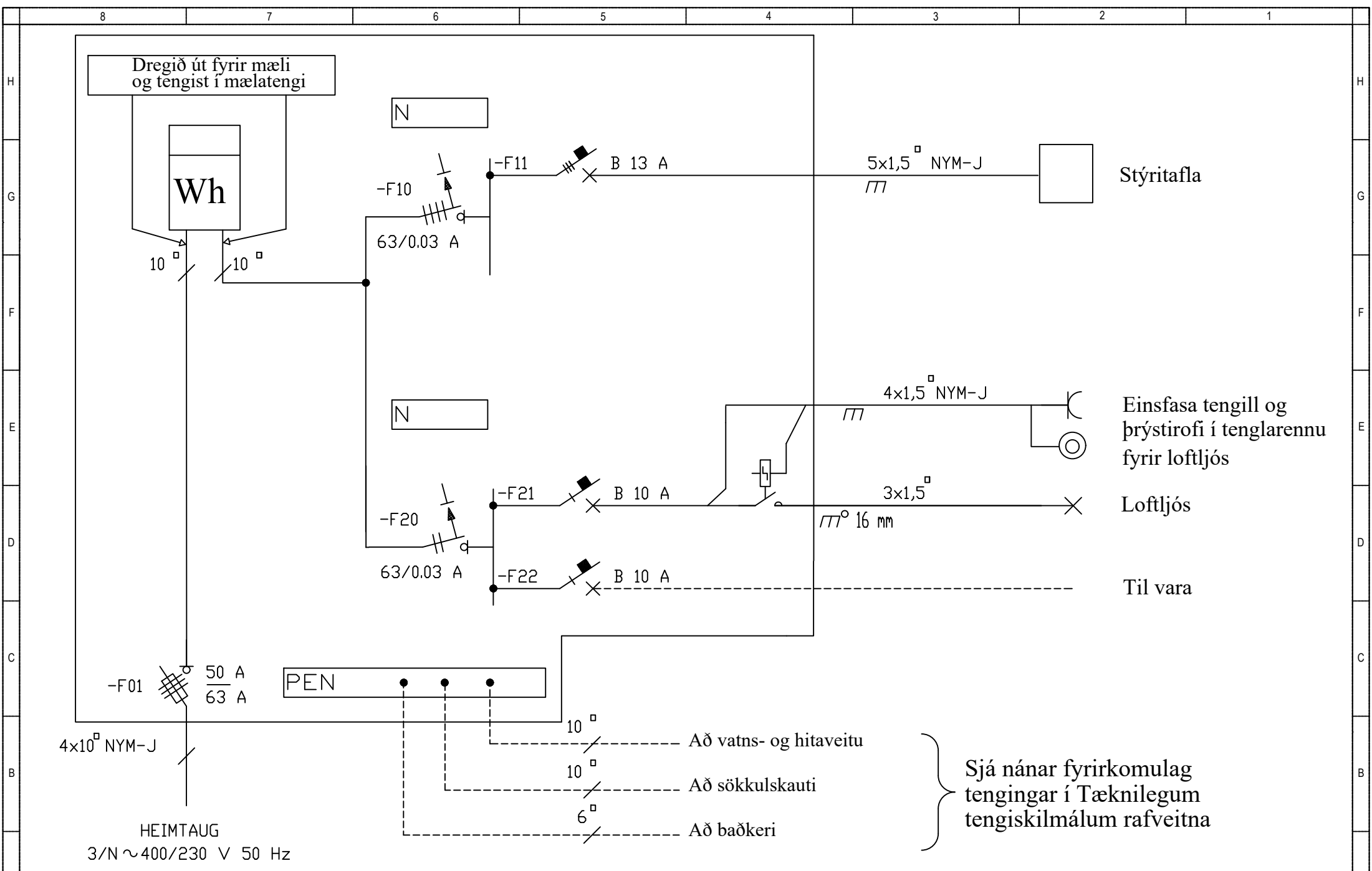
Matarhlé kl: 13:00 – 14:00 og kaffihlé síðdegis, 15 mín.

Úrlausnartími: 8 klst.

Gangi þér vel !

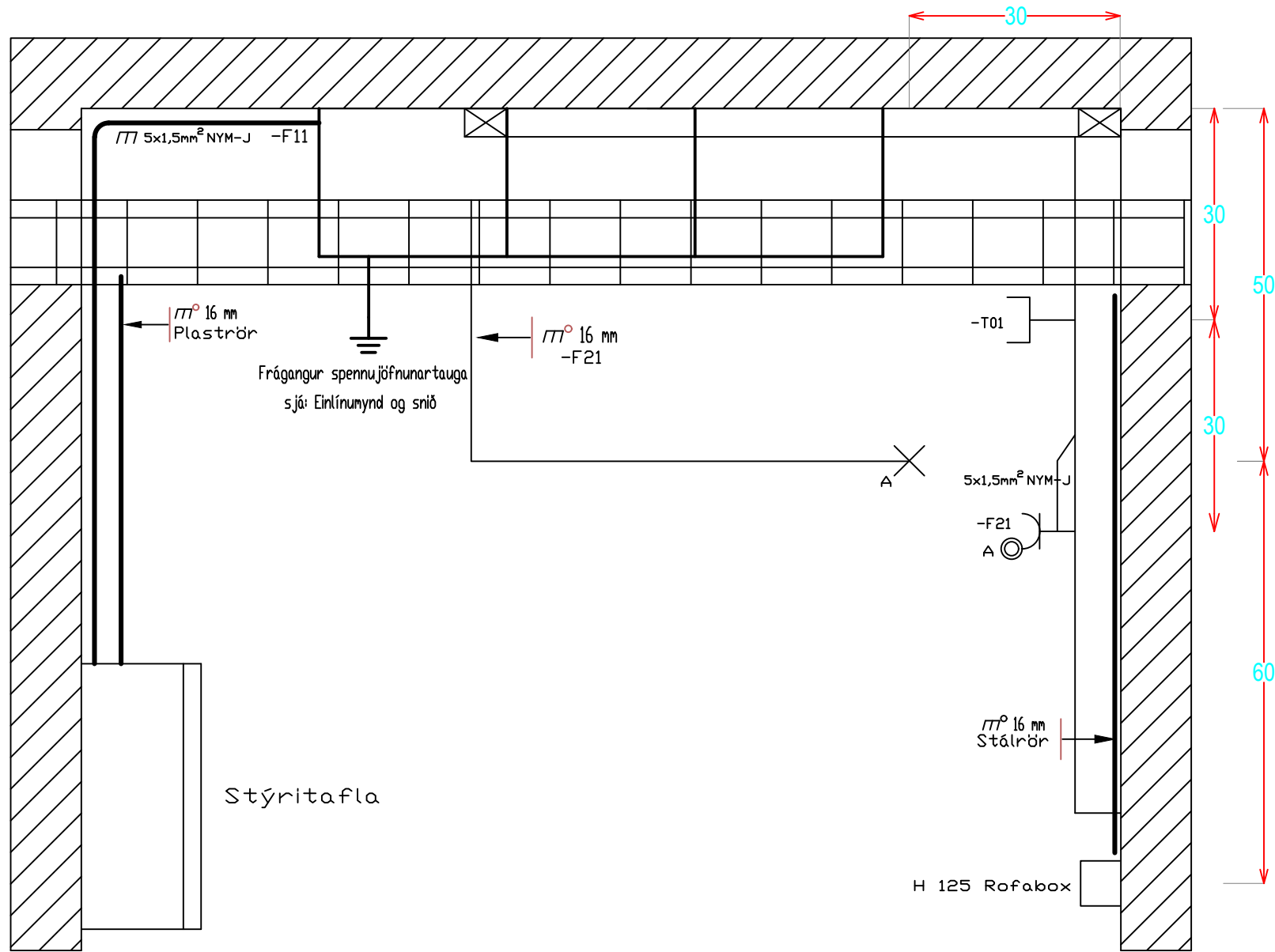
Áritun prófdómara

Dags	Bás	Skilað kl.	Aukablöð	Kvittun



Sjá nánar fyrirkomulag tengingar í Tæknilegum tengiskilmálum rafveitna

Útgáfa	Breyting	Dagsetning	Gert	Samb.	Hannað SigSig Teikn. SigSig og Stefán Skráning	Sveinsprófsnefnd rafiðna, sterkstraum	Verkheiti Einlínnumynd	Ferli: einlin001.dwg	Sæti:	Staður: Akureyri	
	Uppfærð teikning	25.01.2021	Bjarni S.					Fyrri:	Næsta:	Mkv: Ekki í kvarða	Útg.
	Nýjir básar Stórhófa 27	14.01.2011	Stefán					Númer:	Dags: 06.01.1998		



Útgáfa	Breyting	Dagsetning	Gert	Samþ.						Ferli: RAFLAG-01.a	Sæti:	Staður: Reykjavík
	Uppfærð teikning	13.03.2022	Bjarni S.							Fyrri:	Næsta:	Mkv: Ekki í kvarða
	Uppfærð teikning	24.02.2021	Bjarni S.		Hannað SigSig	Teikn. SigSig og Stefán	Samþ.			Númer: 01a		Útg. Dags: 25.09.2005
	Básar Rafmennt	12.01.2015	Jens Heiðar		Skráning							

Sveinsprófsnefnd
rafiðna, sterkstraum

Verkheiti
Raflagnir - Stýringar
Raflagnir og stýringar í básum VMA

