

Einkunn	
----------------	--

Raflagnir og stýringar

Próf 01c

4. – 13. júní 2025

Nafn: _____

Kennitala: _____

Heimilisfang: _____

Hjálpargögn: Handverkfæri, mælitæki, HB ÍST 200:2024

Tæknilegir tengiskilmálar rafveitna og skriffæri.

Skýringar á verkefnum: Byrja skal á að staðsetja búnað í töflu samkvæmt einlínmynd. Ganga skal frá og fulltengja þann búnað sem í töflu á að koma, áður en byrjað er á lögnum. Lagnir frá töflu leggjast samkvæmt raflagnateikningu, einlínu- og sniðmynd. Leggja skal Cat streng fyrir fjarskiptatengil í tenglarennu samkvæmt sniðmynd og skal staðsetja gagnatengil á din skinnu fyrir fjarskipti í fjarskiptahólfi við hliðina á mælahólfi í aðaltöflu.

Allar láréttar lagnir leggjast í loftkverk.

Að loknu þessu skal tengja stýritöflu. Að öðru leyti ákveður próftaki sjálfur lagnir með hliðsjón af því efni, sem hann hefur til að vinna úr.

Heimtaug kemur beint í töflukassa.

Fylgja skal kröfum rafveitna og Húsnæðis- og mannvirkjastofnunar í hvívetna.

10:00 – 19:15

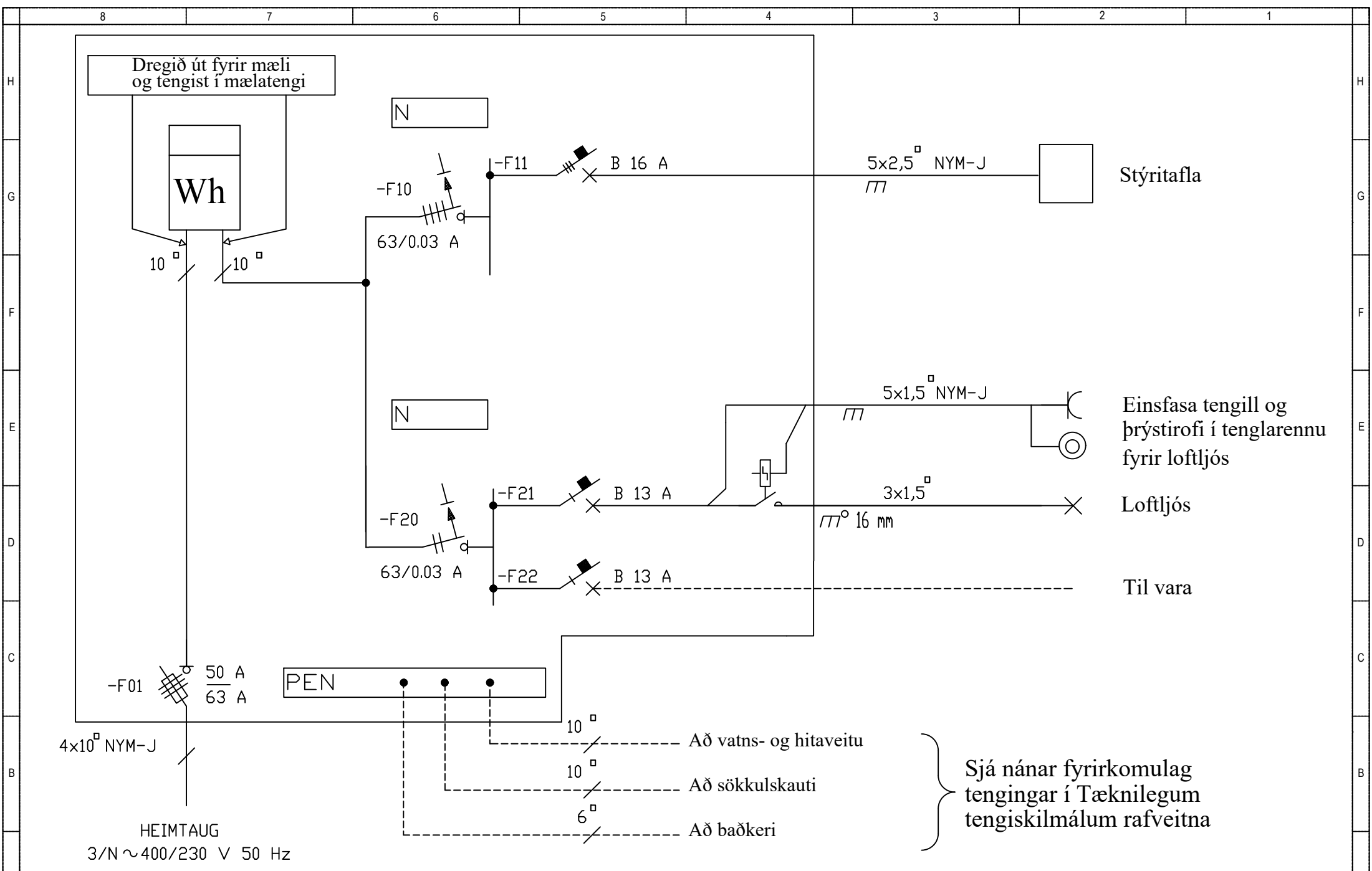
Matarhlé kl: 13:00 – 14:00 og kaffihlé síðdegis, 15 mín.

Úrlausnartími: 8 klst.

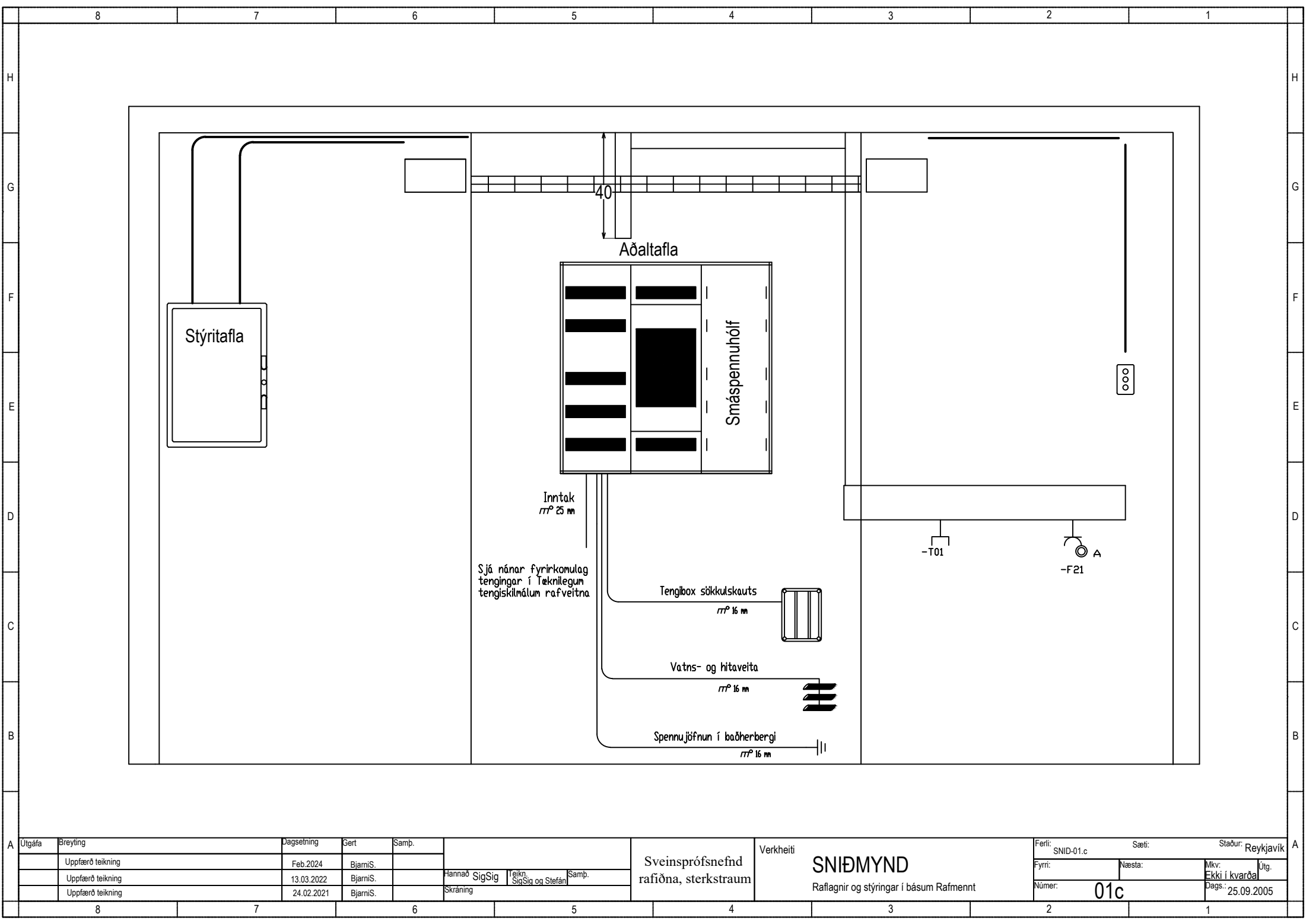
Gangi þér vel !

Áritun prófdómara

Dags	Bás	Skilað kl.	Aukablöð	Kvittun



Útgáfa	Breyting	Dagsetning	Gert	Samb.	Sveinsprófsnefnd rafiðna, sterkstraum	Verkheiti Einlínnumynd	Ferli: einlin001.dwg	Sæti:	Staður: Akureyri/Reykjavík	
	Uppfærð teikning - greinivör, virafjöldi, sverleiki	Feb.2024	Bjarni S.				Fyrri:	Næsta:	Mkv: Ekki í kvarða	Útg.
	Uppfærð teikning	25.01.2021	Bjarni S.				Skráning	SigSig og Stefán	Samb. PKS-VAO	Númer:



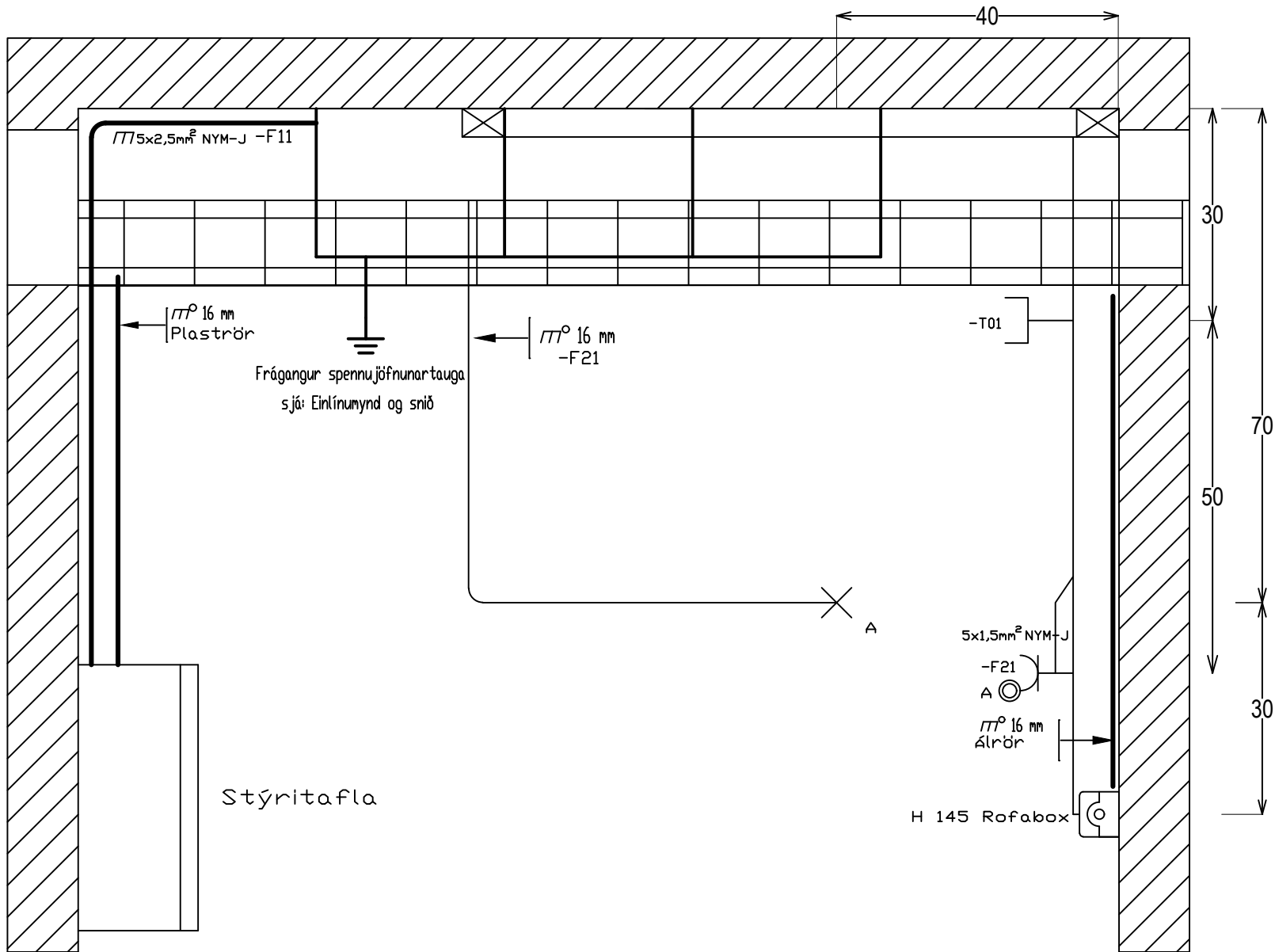
Útgáfa	Breyting	Dagsetning	Gert	Samb.
	Uppfærð teikning	Feb. 2024	BjarniS.	
	Uppfærð teikning	13.03.2022	BjarniS.	
	Uppfærð teikning	24.02.2021	BjarniS.	

Hannað	SigSig	Teikn.	SigSig og Stefán	Samb.
Skráning				

Sveinsprófsnefnd
rafíðna, sterkstraum

Verkefni
SNIDMYND
Raflagfir og stýringar í básum Rafmennt

Ferli:	SNID-01.c	Sæti:	Staður: Reykjavík
Fyrri:		Næsta:	Mkv: Ekki í kvarða
Númer:	01c	Dags:	25.09.2005



Stýritafla

Útgáfa	Breyting	Dagsetning	Gert	Samþ.				Verkefni	Ferli:	Sæti:	Staður:
	Uppfærð teikning	Feb.2024	BjarniS.					Sveinsprófsnefnd	RAFLAG-01.c		Reykjavík
	Uppfærð teikning	13.03.2022	BjarniS.		Hannað	Teikn.	Samþ.	Raflagnir - Stýringar	Fyrri:	Næsta:	Mkv. Útg.
	Uppfærð teikning	24.02.2021	BjarniS.		Skráning	SigSig og Stefán		Raflagnir og stýringar í básum Rafmennt	Númer:		Ekki í kvarða Útg.
									01c		Dags: 25.09.2005

