

Raflagnir og stýringar

Próf 01c

4. -7. júní 2025

Nafn: _____

Kennitala: _____

Heimilisfang: _____

Hjálpargögn: Handverkfæri, mælitæki, HB ÍST 200:2024

Tæknilegir tengiskilmálar rafveitna og skriffæri.

Skýringar á verkefnum: Byrja skal á að staðsetja búnað í töflu samkvæmt einlínmynd. Ganga skal frá og fulltengja þann búnað sem í töflu á að koma, áður en byrjað er á lögnum. Lagnir frá töflu leggjast samkvæmt raflagnateikningu, einlínu- og sniðmynd. Leggja skal Cat streng fyrir fjarskiptatengil í tenglarennu samkvæmt sniðmynd og skal staðsetja gagnatengil á din skinnu fyrir fjarskipti í fjarskiptahólfi við hliðina á mælahólfi í aðaltöflu.

Allar láréttar lagnir leggjast í loftkverk.

Að loknu þessu skal tengja stýritöflu. Að öðru leyti ákveður próftaki sjálfur lagnir með hliðsjón af því efni, sem hann hefur til að vinna úr.

Heimtaug kemur beint í töflukassa.

Fylgja skal kröfum rafveitna og Húsnæðis- og mannvirkjastofnunar í hvívetna.

10:00 – 19:15

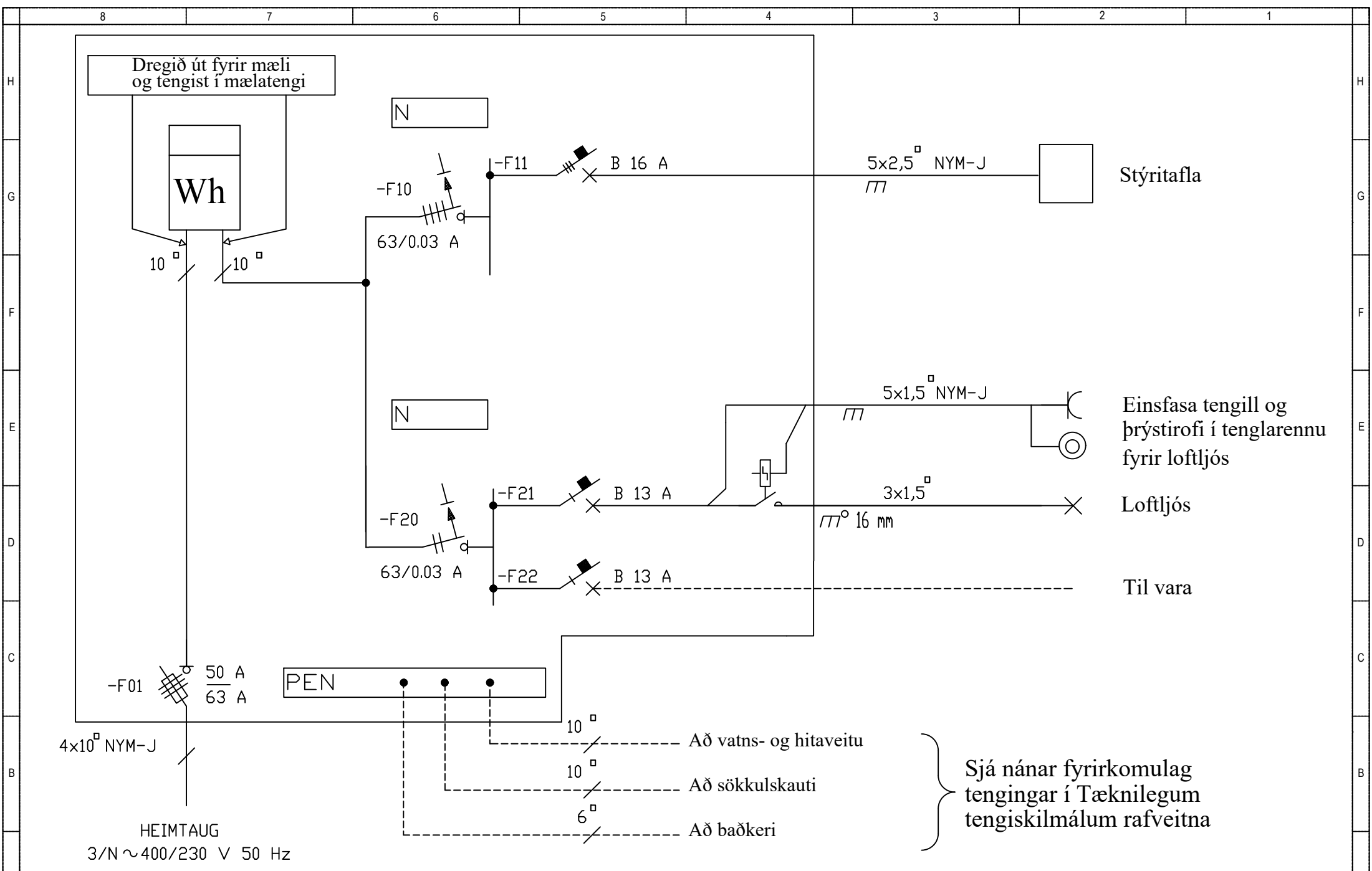
Matarhlé kl: 13:00 – 14:00 og kaffihlé síðdegis, 15 mín.

Úrlausnartími: 8 klst.

Gangi þér vel !

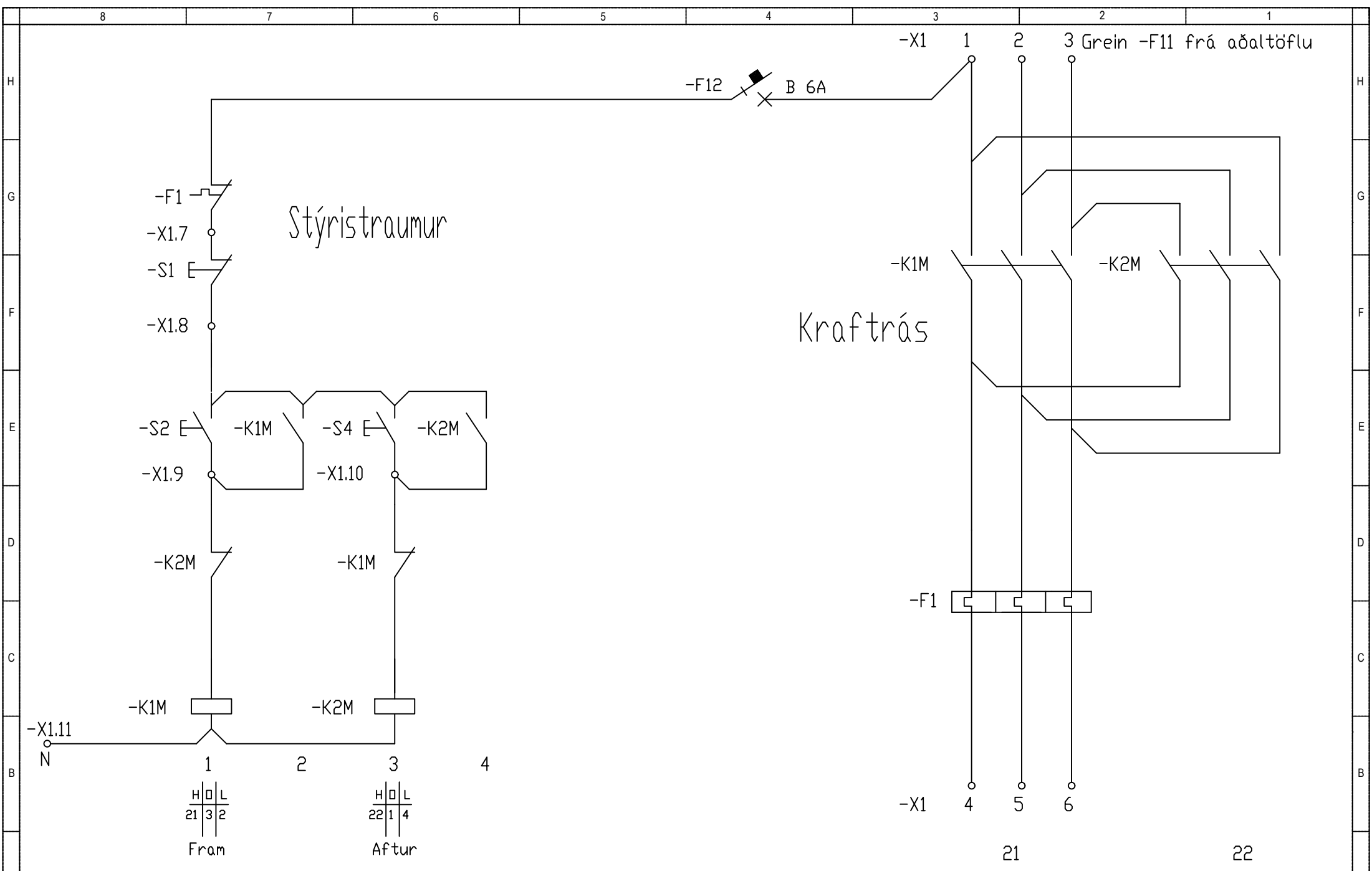
Áritun prófdómara

Dags	Bás	Skilað kl.	Aukablöð	Kvittun



Sjá nánar fyrirkomulag tengingar í Tæknilegum tengiskilmálum rafveitna

Útgáfa	Breyting	Dagsetning	Gert	Samb.	Sveinsprófsnefnd rafiðna, sterkstraum	Verkheiti Einlínnumynd	Ferli: einlin001.dwg	Sæti:	Staður: Akureyri / Reykjavík	
	Uppfærð teikning - greinivör, virafjöldi, sverleiki	06.01.2024	Bjarni S.				Fyrri:	Næsta:	Mkv: Ekki í kvarða	Útg.
	Uppfærð teikning	25.01.2021	Bjarni S.				Númer:	Dags: 06.01.1998		
	Nýjir básar Stórhöfða 27	14.01.2011	Stefán		Hannað SigSig	Teikn. SigSig og Stefán	Samb. PKS-VAO			
					Skráning					



Útgáfa	Breyting	Dagsetning	Gert	Samþ.	Sveinsprófsnefnd rafiðna, sterkstraum	Verkefni Segullíðastýringar Raflagnir	Ferli: RaflagnirStýringar.dwg	Staður: Akureyri / Reykjavík	
	Uppfærð teikning - sjálfvar	06.01.2024	BjaSæm				Fyrri:	Næsta:	Mkv: Ekki í kvarða
	Uppfærð teikning	25.01.2021	BjaSæm				Númer:	Dags: 17.12.2002	Útg.