

Áritun Prófdómara			
Skilað Kl.	Aukablöð	Móttekið	Einkunn



Verklegar mælingar

A

3. – 6. júní 2025

Nafn: _____

Kennitala: _____

Heimilisfang: _____

Númer á boxi: _____

Hjálpargögn: Handverkfæri, mælitæki, skriffæri og reiknivél.

Skýringar á verkefnum: Í þessum hluta prófsins eru 5 verkefni sem eru mistímafrek. Við einkunnargjöf verður tekið tillit til þessa.

Vægi:

Spennu-, straum og viðnámsmælingar 25%

Rafmagnstafla 20%

Hreyflar 20%

Stýriteikning 25%

Samrofar/Krossrofar 10%

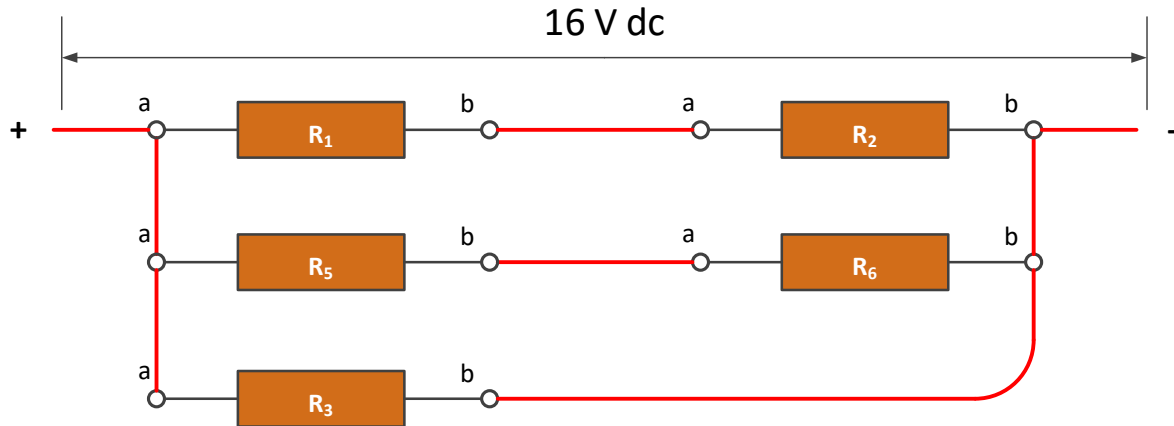
Summa eininga fyrir spurningar og verkefni prófs er 100 einingar

Úrlausnartími: 1 klst og 15 mínútur.

Gangi þér vel

Spennu-, straums og viðnámsmælingar

Vægi verkefnisins er 25%



Stillið spennugjafann á 16 V og tengið eins og myndin sýnir. Athugið þegar tengisnúrum er komið fyrir að gera ráð fyrir straummælingu.

Gerðu spennu-, straum- og viðnámsmælingar á raunviðnámunum og færið í töfluna hér fyrir neðan.

Mælið eftirfarandi:

	Spennu (V):	Straum (A):	Viðnám (Ω):
R1:			
R2:			
R5:			
R6:			
R3:			
Heild:			

Rafmagnstafla

Vægi verkefnisins er 20%

Sýnið allan útreikning

a)(10) Gerið nauðsynlegar mælingar (ohm) á greinunum, og reiknið út frá mælingum álag fyrir hverja grein í wöttum.

b)(5) Gerið einangrunarmælingar á greinunum (1-3).

c)(5) Eru þessar greinar rekstrarhæfar og ef ekki, þá hverjar?

Rökstyðjið svarið.

Hreyflar

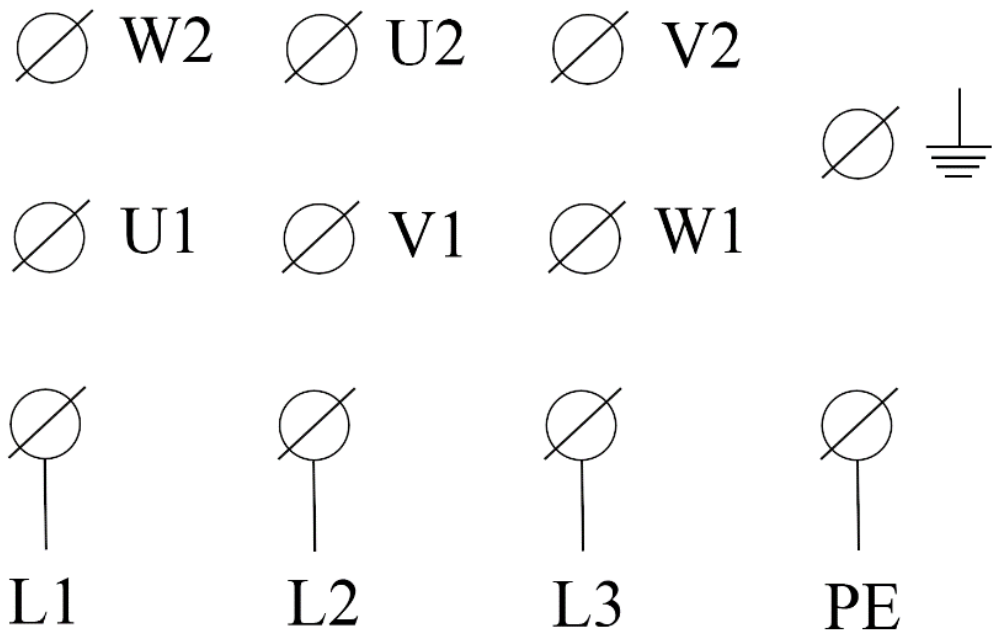
Vægi verkefnisins er 20%

Hreyfill A **230/400 V**

1. Sýnið teikningu á blaðinu af tengingu miðað við 400 V rekstrarspennu.
2. Gerið mælingu á vöfunum og skráið niðurstöður.
3. Gerið einangrunarmælingu á hreyflinum og skráið niðurstöður.
4. Er hreyfillinn í lagi, ef ekki hvers vegna? Rökstyðjið svarið.

Hreyfill A			
3 ~ motor	Typ	M2AA 132M	IP IP 55
K		Nr.	VDE 0530
230 / 400	V ~	50	Hz
	A	1450	min.
	cos φ		kW.

1.



2.

3.

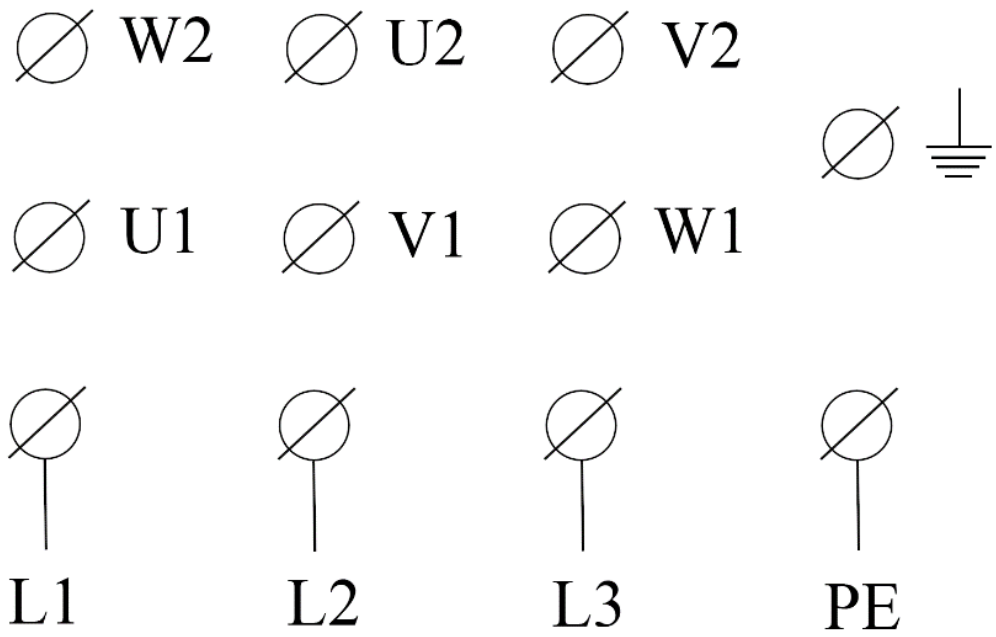
4.

Hreyfill B 400/690 V

1. Sýnið teikningu á blaðinu af tengingu miðað við 400 V rekstrarspennu.
2. Gerið mælingu á vöfunum og skráið niðurstöðu.
3. Gerið einangrunarmælingu á hreyflinum og skráið niðurstöður.
4. Ef hreyfillinn í lagi, ef ekki hvers vegna? Rökstyðjið svarið.

Hreyfill B			
3 ~ motor	Typ	M2AA 132M	IP IP 55
K		Nr.	VDE 0530
400 / 690	V ~	50	Hz
	A	1450	min.
	cos φ		kW.

1.



2.

3.

4.

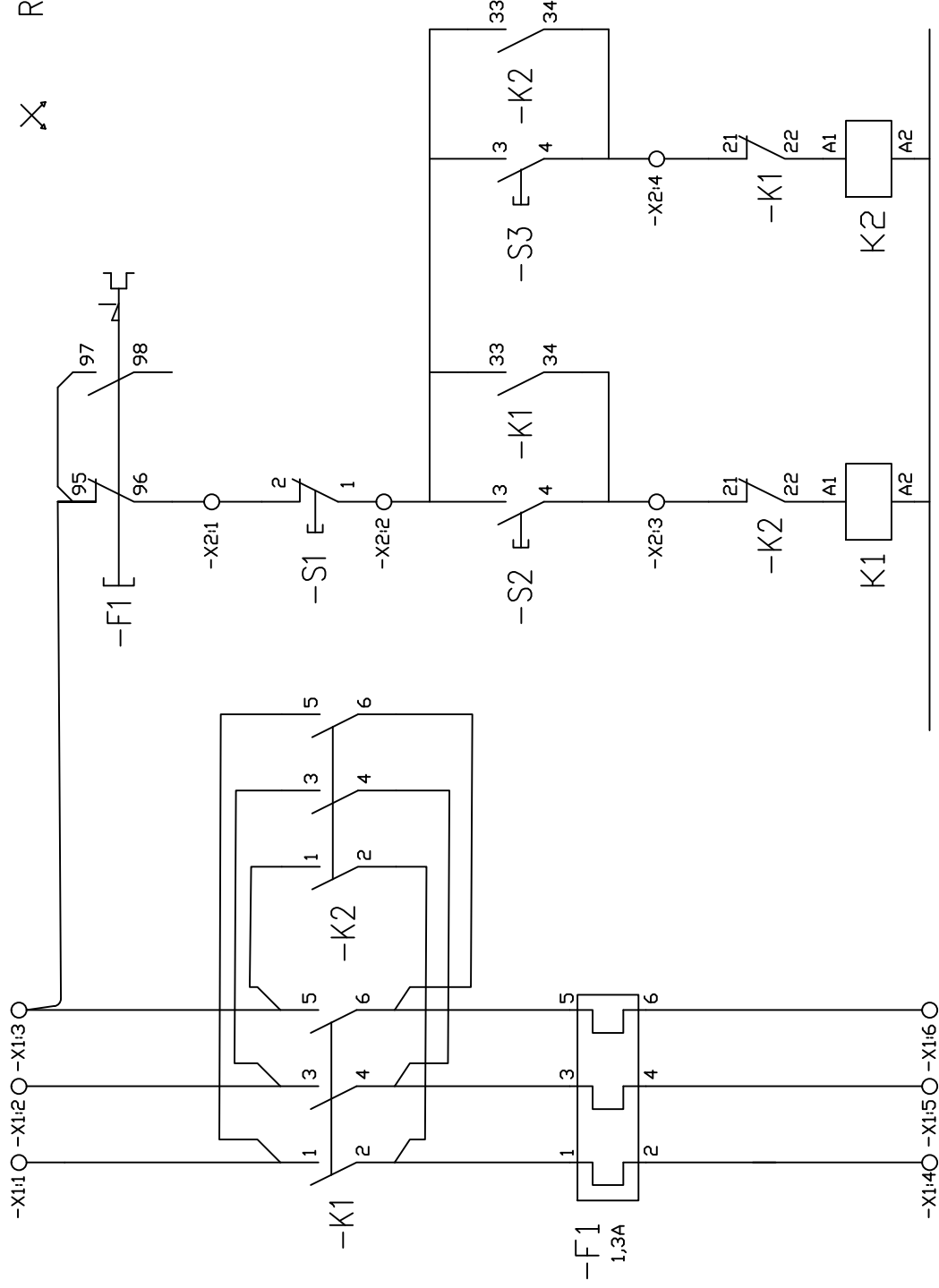
Stýriteikning

Vægi verkefnisins er: 25%

Verið er að taka nýjan búnað í notkun, framkvæmið vírprófun á búnaði og mælið bæði krafrás og stýringu. Gerið athugasemd með viðeigandi tákni ef um villu er að ræði í viringu eða búnaði.

Ekki er ætlast til að vírar séu losaðir eða raktir. Nóta skal AVO mæli til að leysa verkefnið.

- ⚡ SKAMMHLAUP
- S RÖNG_STILLING
- V RANGUR_ÍHLUTUR
- ✕ RÖNG_VÍRING



Samrofar / Krossrofar

Vægi verkefnisins er 10%

Verkefni samanstendur af 2 samrofum og 1 krossrofa.

Taugar rofanna eru teknar inn á númeraða tengipunkta.

Tengipunktar númer 1. 2. og 3. samrofi

Tengipunktar númer 4. 5. 6. og 7. krossrofi.

Tengipunktar númer 8. 9. og 10. samrofi

Tengipunktur L fasi

Tengipunktur N núll

Mælið úr rofanna og tengið milli tengipunkta með snúrum þannig að rofarnir virki rétt inn á ljósið

Ath. Skiljið snúrurnar tengdar eftir í verkefninu.

Enn fremur setjið á blaðið teikningu af rofunum, tengingunni á milli þeirra ásamt útgangi fyrir ljós og skrifið númer þeirra tengipunkta sem eiga saman.