



Sveinsprófsnefnd sterkstraums

Raflagnir og stýringar

Próf 01a

2. – 8. júní 2021

Nafn: _____

Kennitala: _____

Heimilisfang: _____

Hjálpargögn: Handverkfæri, mælitæki, Staðall ÍST 200: 2006

Tæknilegir tengiskilmálar rafveitna og skriffæri.

Skýringar á verkefnum: Byrja skal á að staðsetja búnað í töflu samkvæmt einlínummynd. Ganga skal frá og fulltengja þann búnað sem í töflu á að koma, áður en byrjað er á lögnum. Lagnir frá töflu leggjast samkvæmt raflagnateikningu, einlínu- og sniðmynd. Leggja skal Cat streng fyrir fjarskiptatengil í tenglarennu samkvæmt sniðmynd og skal staðsetja gagnatengil á din skinnu fyrir fjarskipti í fjarskiptahólfi við hliðina á mælahólfi í aðaltöflu.

Allar láréttar lagnir leggjast í loftkverk.

Að loknu þessu skal tengja stýritöflu. Að öðru leiti ákveður próftaki sjálfur lagnir með hliðsjón af því efni, sem hann hefur til að vinna úr.

Heimtaug kemur beint í töflukassa.

Fylgja skal kröfum rafveitna og Mannvirkjastofnunar í hvívetna.

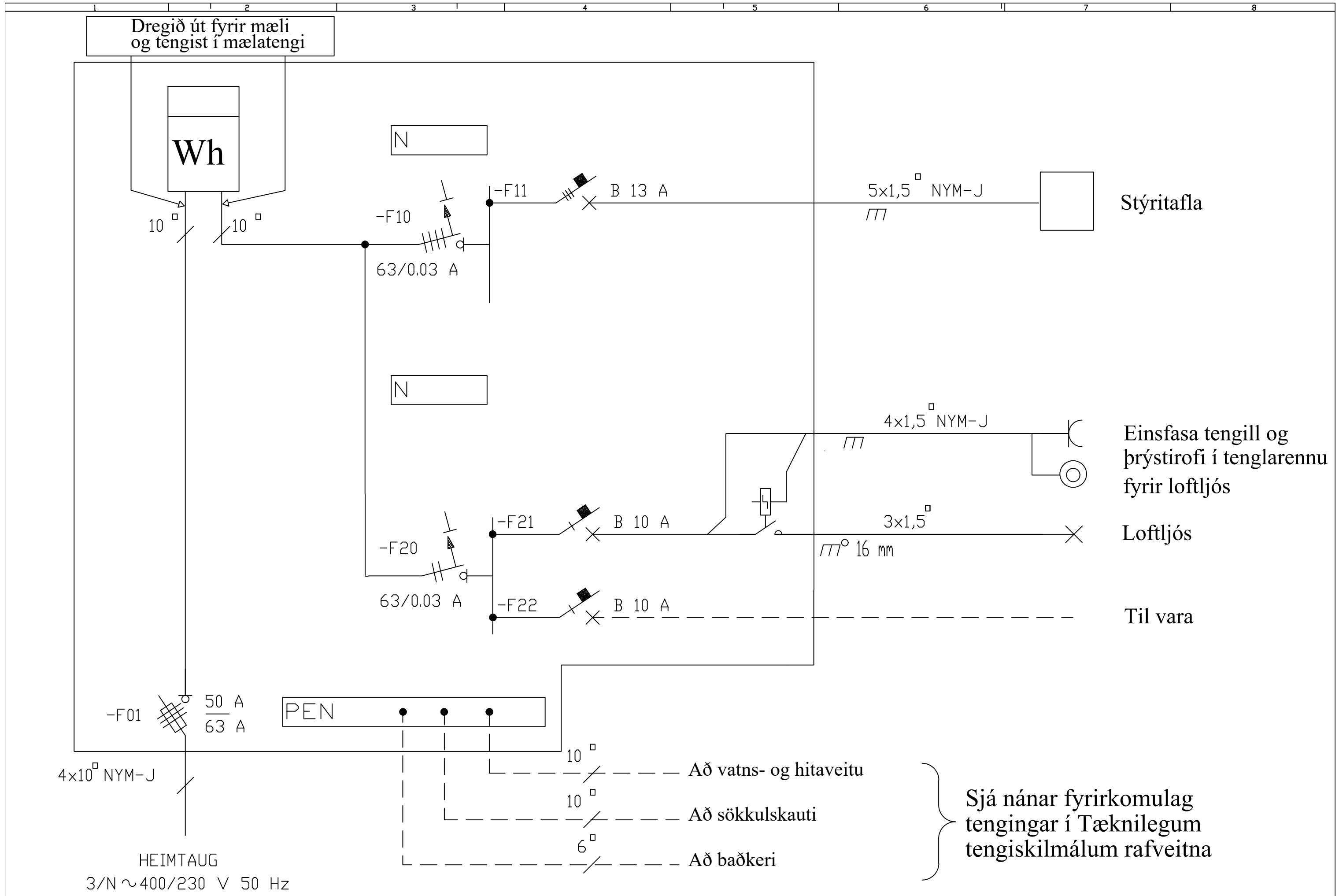
Matarhlé verður frá kl:12:00 til 13:00 og 15 mín, í kaffihlé síðdegis.

Úrlausnartími: 8 klst.

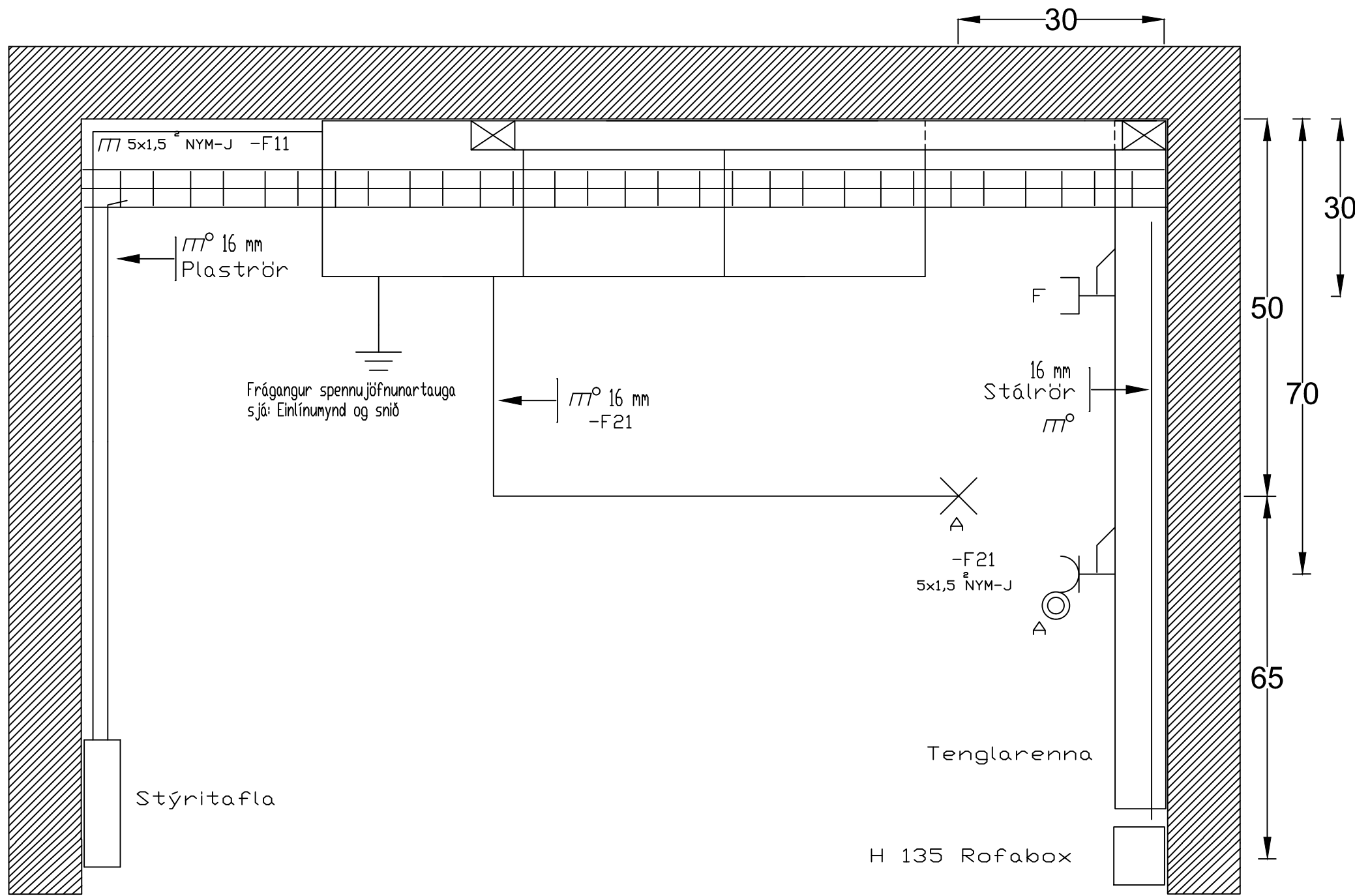
Gangi þér vel !

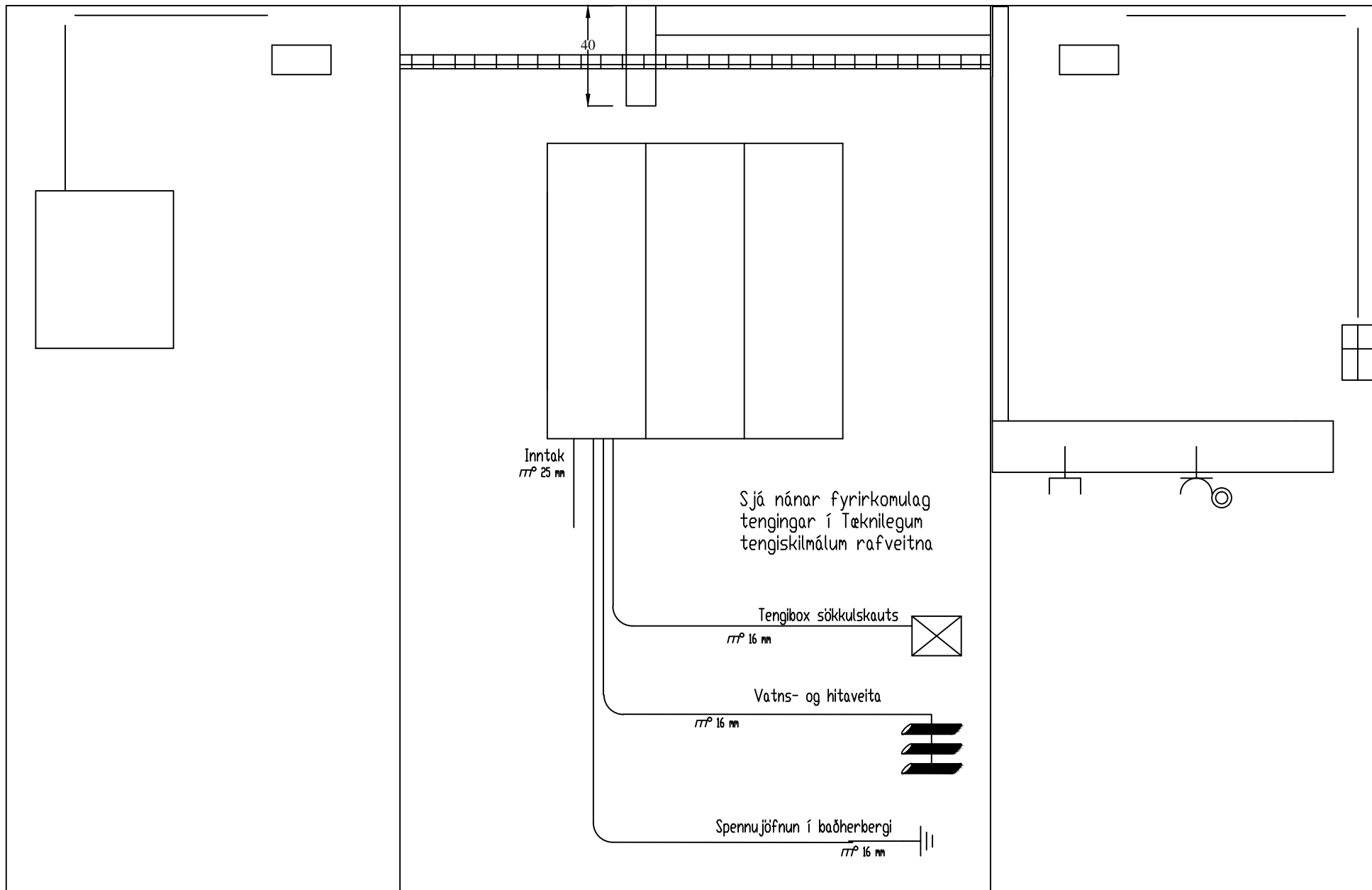
Áritun prófdómara

Skilað kl.	Aukablöð	Kvittun



Sveinsprófsnefnd rafiðna, sterkstraum	Dags.	06.01.1998	c			EINLÍNUMYND Raflagirnir í básum	einlin001.dwg	
	Teknað	SigSig	a	Nýir básar Stórhöfða 27	14.1.2011			Stefán
	Yfirf.	PKS - VAD		Breyting	Dags.			Nafn





Inntak
ITT 25 mm

40

Sjá nánar fyrirkomulag
tengingar í Tæknilegum
tengiskilmálum rafveitna

Tengibox sökkulskauts

ITT 16 mm

Vatns- og hitaveita

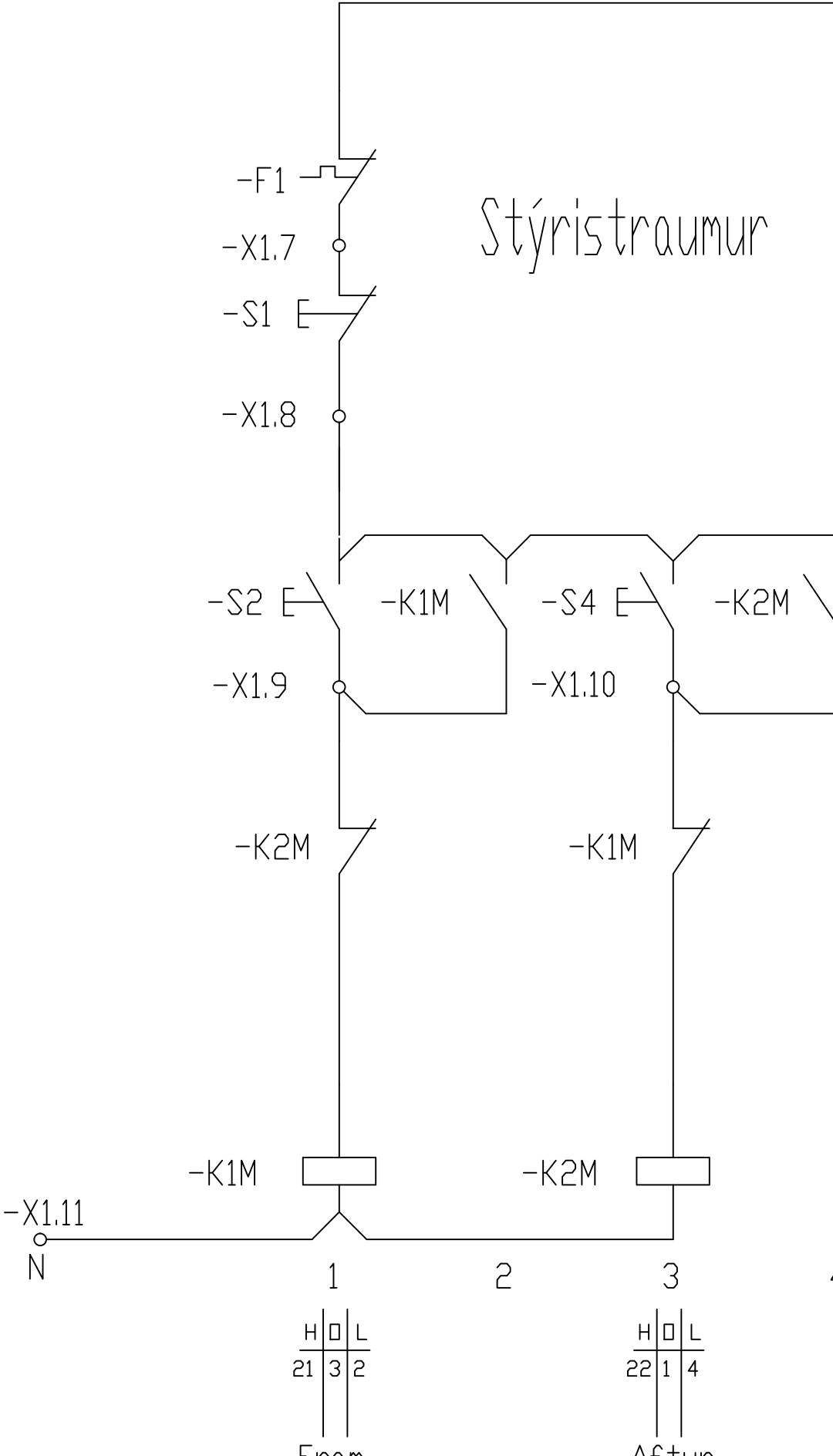
ITT 16 mm

Spennujöfnun í baðherbergi

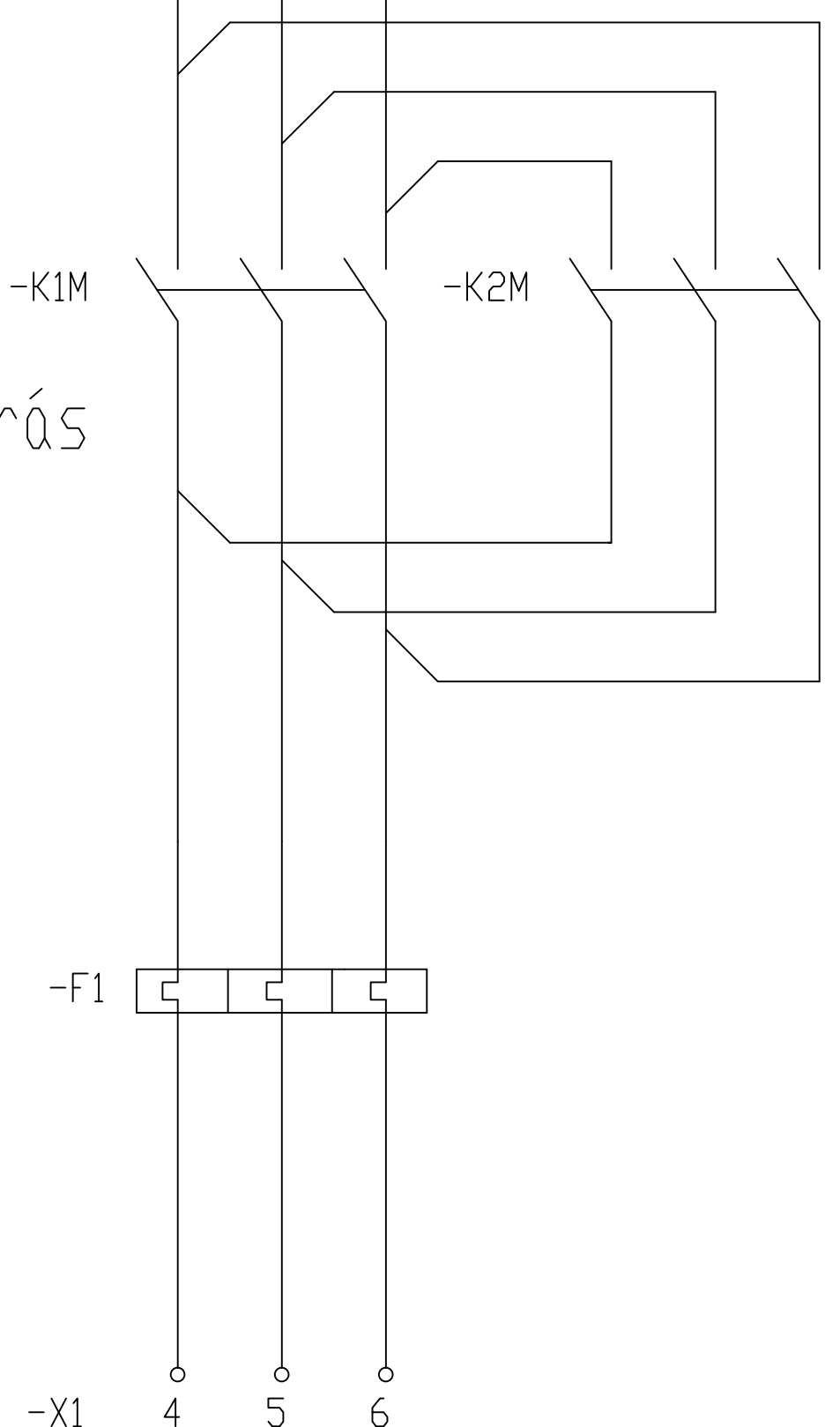
ITT 16 mm

1 3 4 5 6 7 8

-X1 1 2 3 Grein -F11 frá aðaltöflu



Kraftrás



21 22

Dags.	17.12.2002	c		
Teiknað	SS-óS	a		Ss-ús
Yfirf.		Breyting	Dags.	Nafn