

Raflagnir og stýringar

Próf 2b

8. – 15. febrúar 2023

Nafn: _____

Kennitala: _____

Heimilisfang: _____

Hjálpargögn: Handverkfæri, mælitæki, HB ÍST 200:2021

Tæknilegir tengiskilmálar rafveitna og skriffæri.

Skýringar á verkefnum: Byrja skal á að staðsetja búnað í töflu samkvæmt einlínummynd.

Ganga skal frá og fulltengja þann búnað sem í töflu á að koma, áður en byrjað er á lögnum.

Lagnir frá töflu leggjast samkvæmt raflagnateikningu, einlínu- og sniðmynd. Leggja skal Cat streng fyrir fjarskiptatengil í tenglarennu samkvæmt sniðmynd og skal staðsetja gagnatengil á din skinnu fyrir fjarskipti í fjarskiptahólfi við hliðina á mælahólfi í aðaltöflu.

Allar láréttar lagnir leggjast í loftverk.

Að loknu þessu skal tengja stýritöflu. Að öðru leiti ákveður próftaki sjálfur lagnir með hliðsjón af því efni, sem hann hefur til að vinna úr.

Heimtaug kemur beint í töflukassa.

Fylgja skal kröfum rafveitna og Mannvirkjastofnunar í hvívetna.

08:00 – 17:15

Matarhlé kl: 12:00 til 13:00 og kaffihlé síðdegis, 15 mín.

10:00 – 19:15

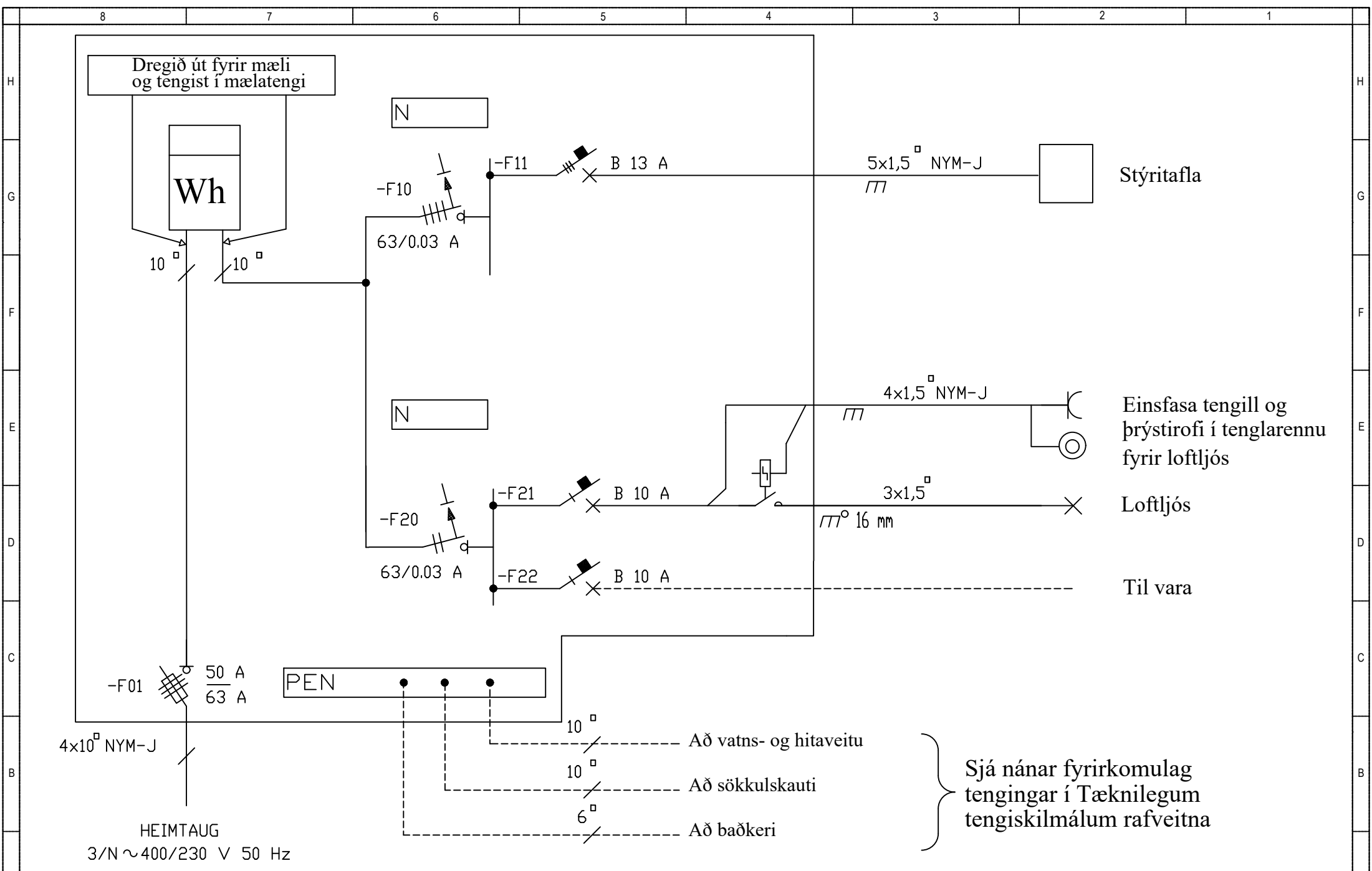
Matarhlé kl: 13:00 – 14:00 og kaffihlé síðdegis, 15 mín.

Úrlausnartími: 8 klst.

Gangi þér vel !

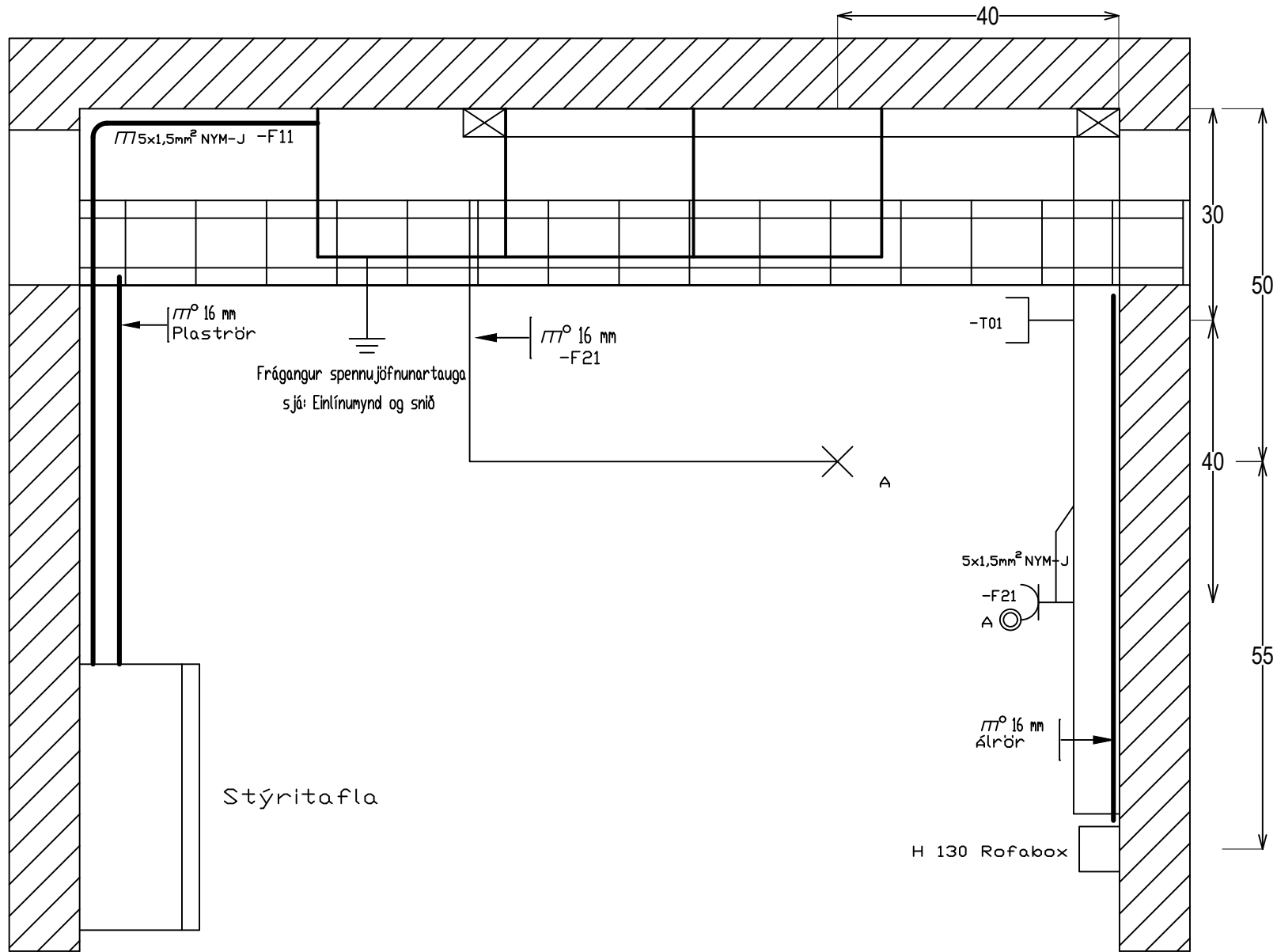
Áritun prófdómara

Dags	Bás	Skilað kl.	Aukablöð	Kvittun



Sjá nánar fyrirkomulag tengingar í Tæknilegum tengiskilmálum rafveitna

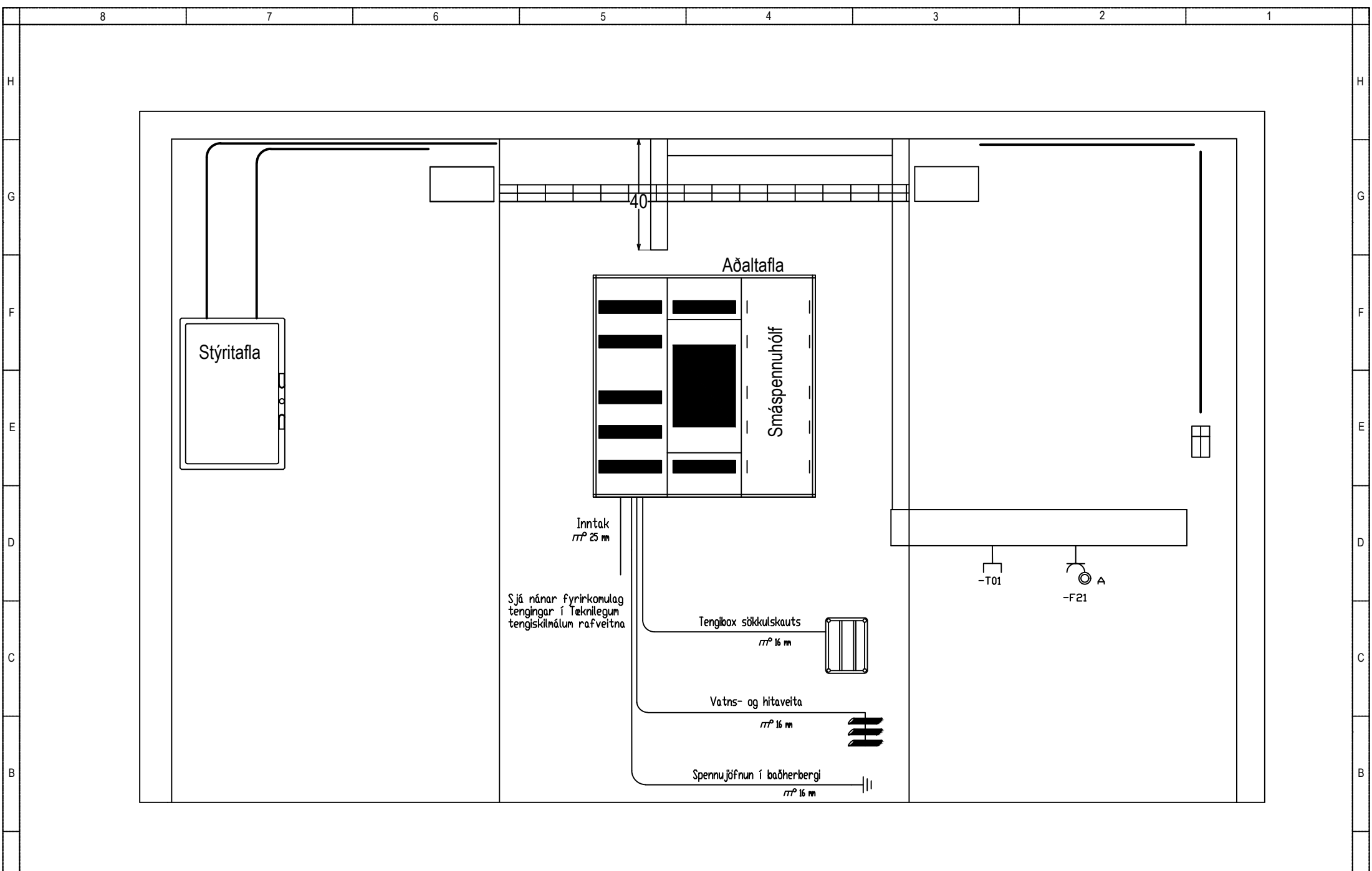
Útgáfa	Breyting	Dagsetning	Gert	Samb.	Sveinsprófsnefnd rafiðna, sterkstraum	Verkheiti Einlínnumynd	Ferli: einlin001.dwg	Sæti:	Staður: Akureyri	
	Uppfærð teikning	25.01.2021	Bjarni S.				Fyrri:	Næsta:	Mkv: Ekki í kvarða	Útg.
	Nýjir básar Stórhófa 27	14.01.2011	Stefán				Númer:		Dags: 06.01.1998	



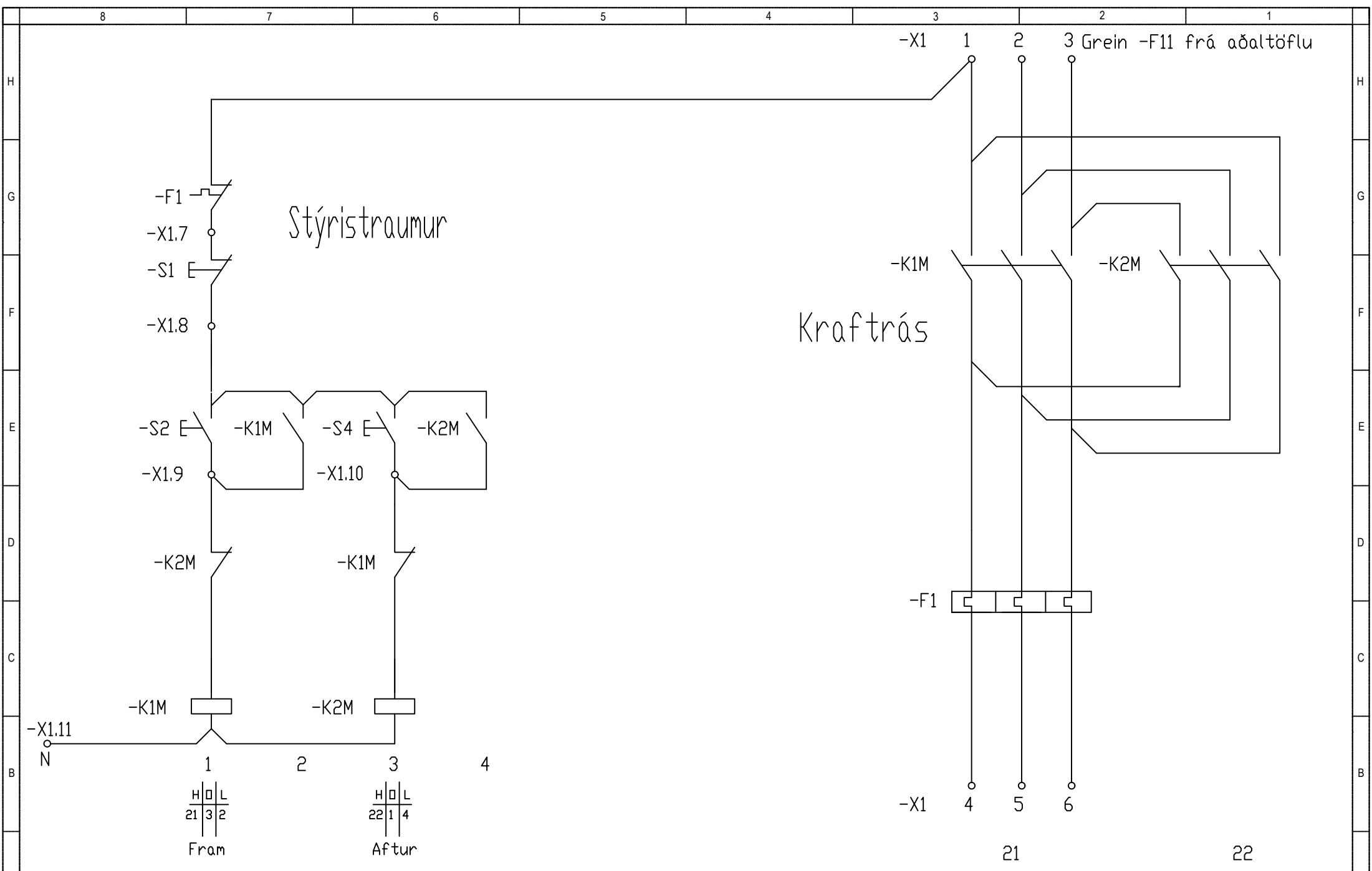
Stýritafla

H 130 Rofabox

Útgáfa	Breyting	Dagsetning	Gert	Samþ.				Verkefni	Ferli:	Sæti:	Staður:	
	Uppfærð teikning	13.03.2022	BiarniS.					Sveinsprófsnefnd rafíðna, sterkstraum	RAFLAG-02.b		Reykjavík	
	Uppfærð teikning	25.01.2021	BiarniS.		Hannað	Teikn.	Samþ.		Fyrri:	Næsta:	Mkv:	Útg.
	Básar VMA	12.01.2015	Jens Heiðar		Skráning	SigSig	SigSig og Stefán		Númer:		Ekki í kvarða	Dags:
8	7	6	5	4	3	2	1		02b		25.09.2005	



Útgáfa	Breyting	Dagsetning	Gert	Samþ.				Sveinsprófsnefnd rafíðna, sterkstraum	Verkheiti	SNIDMYND	Ferli: SNID-02.b	Sæti:	Staður: Akureyri
	Uppfærð teikning	25.01.2021	Bjarni S.		Hannað	SigSig	Teikn.	SigSig og Stefán			Fyrri:	Næsta:	Mkv: Ekki í kvarða
	Básar VMA	12.01.2015	Jens Heiðar		Skráning						Númer: 02b		Útg. Dags: 25.09.2005
8	7	6	5	4	3	2	1						



Útgáfa	Breyting	Dagsetning	Gert	Samþ.	Sveinsprófsnefnd rafiðna, sterkstraum	Verkefni Segulliðastýringar Raflagnir	Ferli: RaflagnirStýringar.dwg	Staður: Akureyri	
	Uppfærð teikning	25.01.2021	BlaSæm				Fyrri:	Næsta:	Mkv: Ekki í kvarða
							Númer:		Útg. Dags: 17.12.2002