

Áritun Prófdómara			
Skilað Kl.	Aukablöð	Móttekið	Einkunn



Sveinsprófsnefnd sterkstraums

Verklegar mælingar

**B**

7. – 9. febrúar 2023

Nafn: \_\_\_\_\_

Kennitala: \_\_\_\_\_

Heimilisfang: \_\_\_\_\_

**Hjálpargögn:** Handverkfæri, mælitæki, skriffæri og reiknivél.

**Skýringar á verkefninu:** : Í þessum hluta prófsins eru 5 verkefni sem eru mistímafrek. Við einkunnargjöf verður tekið tillit til þessa. Vægi er sem hér segir: MÆL51\_2=25einingar, Mal13 = 20 einingar, Mal15 = 20 einingar, Mal16b = 25 einingar og Mal14 = 10 einingar.

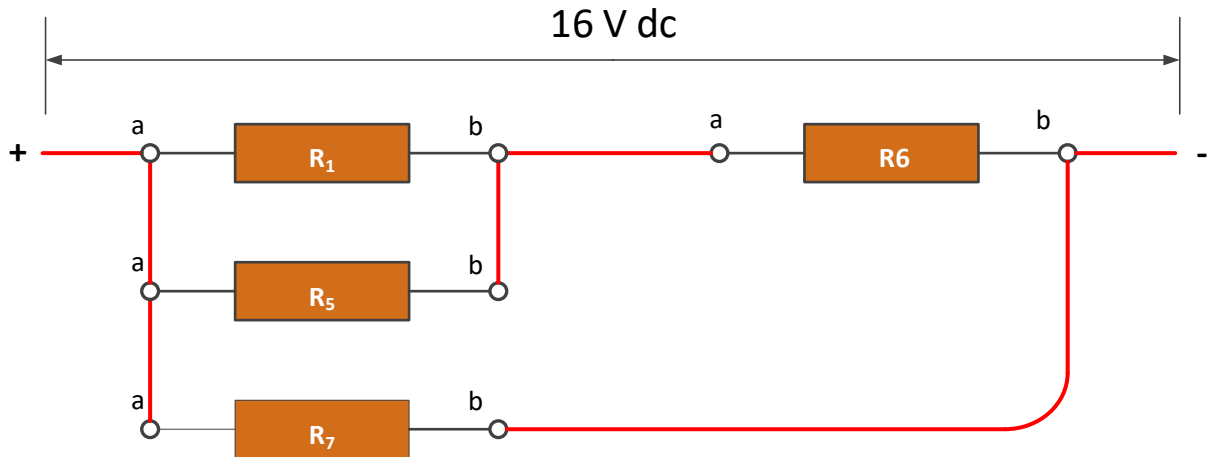
**Summa eininga fyrir spurningar og verkefni prófs er 100 einingar**

**Úrlausnartími: 75 mínútur.**

***Gangi þér vel !***

# VERKLEGT PRÓF Í MÆLINGUM

Vægi verkefnis er: 25



Stillið spennugjafann á 16 V og tengið eins og myndin sýnir. Athugið þegar tengisnúrum er komið fyrir að gera ráð fyrir straummælingu.

Gerið spennu-, straum- og viðnámsmælingar á raunviðnámum og færið í töfluna hér fyrir neðan.

Mælið eftirfarandi:

	Spennu (V):	Straum (A):	Viðnám ( $\Omega$ ):
<b>R1:</b>			
<b>R5:</b>			
<b>R6:</b>			
<b>R7:</b>			
<b>Heild:</b>			

**Útreikningar eru ekki leyfðir í þessu verkefni!**

# VERKLEGT PRÓF Í MÆLINGUM

## RAFMAGNSTAFLA

Vægi verkefnisins er: 20

Sýnið alla útreikninga:

**Kerfisspennan er 230V - 1N~50Hz- Álag er raunálag**

a) (10) Gerið nauðsynlega mælingu (ohm) á greinunum, og reiknið út frá gefnum forsendum álag þeirra í wöttum (hverja fyrir sig)

b) (5) Gerið einangrunarmælingu á greinunum ( 1-3 ).

c) (5) Eru þessar greinar rekstrarhæfar og ef ekki, þá hverjar? Rökstyðjið svarið.

# VERKLEGT PRÓF Í MÆLINGUM

## HREYFLAR

Vægi verkefnisins er: 20

### Hreyfill A      230/400 V

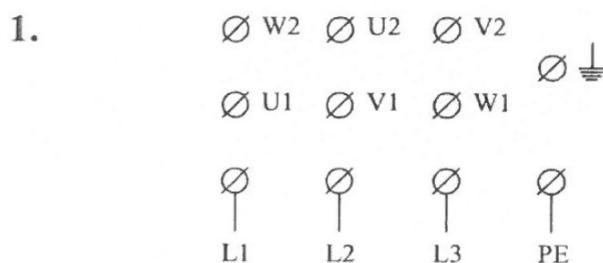
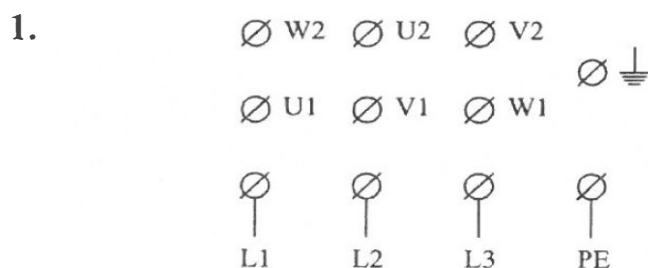
1. Sýnið teikningu á blaðinu af tengingu miðað við 400 V rekstrarspennu.
2. Gerið mælingu á vöfunum og skráið niðurstöður.
3. Gerið einangrunarmælingu á hreyflinum og skráið niðurstöður.
4. Er hreyfillinn í lagi, ef ekki hvers vegna, skrifið svarið

### Hreyfill B      400/690 V

1. Sýnið teikningu á blaðinu af tengingu miðað við 400 V rekstrarspennu.
2. Gerið mælingu á vöfunum og skráið niðurstöður.
3. Gerið einangrunarmælingu á hreyflinum og skráið niðurstöður.
4. Er hreyfillinn í lagi, ef ekki hvers vegna, skrifið svarið

Hreyfill A			
3 ~ motor	Typ	M2AA 132M	IP IP 55
K	Nr.	VDE 0530	
230 / 400	V ~	50	Hz
	A	1450	min
	cos φ	kW	

Hreyfill B			
3 ~ motor	Typ	M2AA 132M	IP IP 55
K	Nr.	VDE 0530	
400 / 690	V ~	50	Hz
	A	1450	min
	cos φ	kW	



2.

3.

4.

Vægi verkefnisins er: 25%

Verið er að taka nýjan búnað í notkun, framkvæmið vírprófun á búnaði og mælið bæði krafrás og stýringu. Gerið athugasemd með viðeigandi tákni ef um villu er að ræði í viringu eða búnaði.

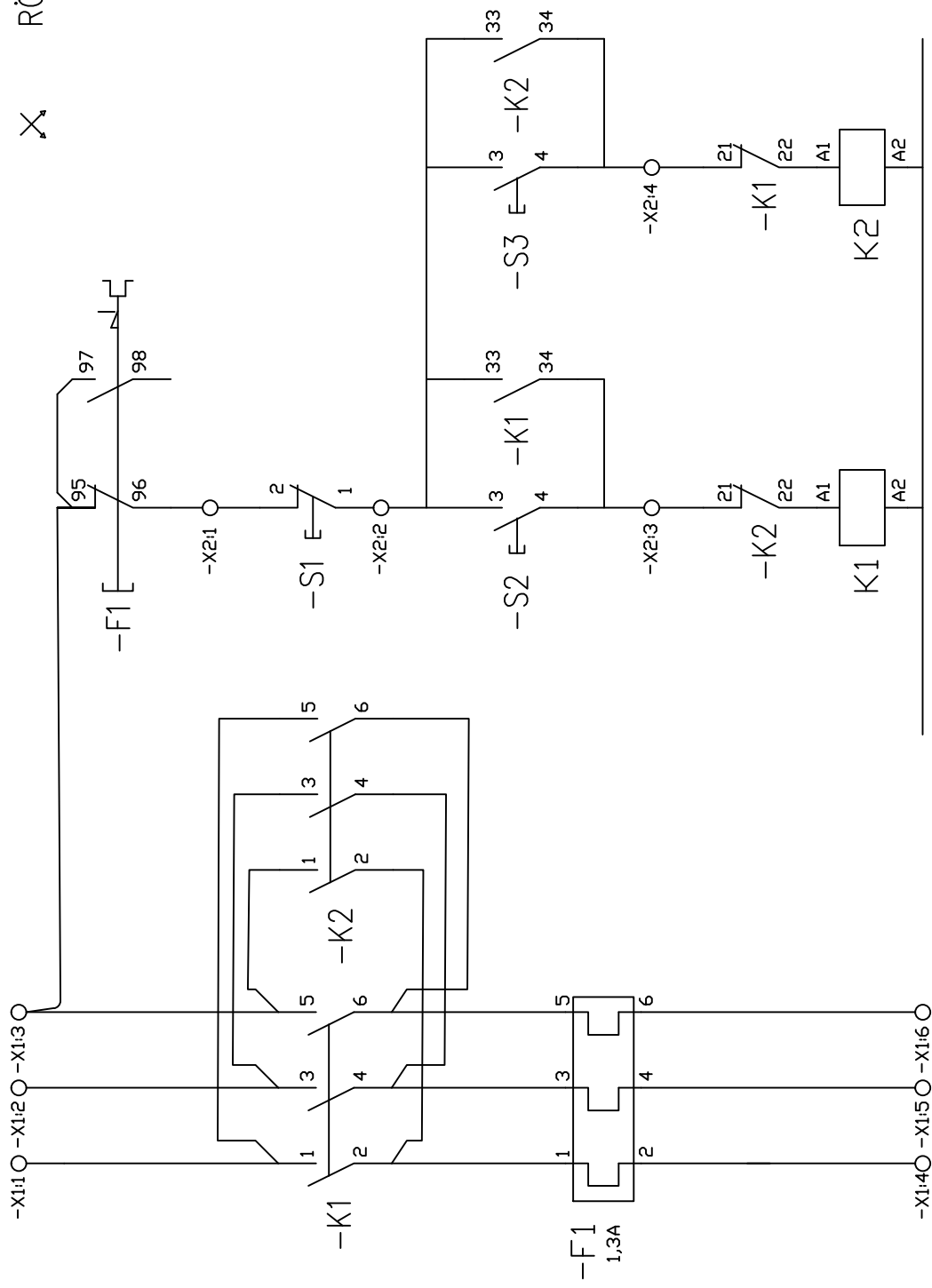
Ekki er ætlast til að vírar séu losaðir eða raktir. Nóta skal AVO mæli til að leysa verkefnið.

SKAMMHLAUP

RÖNG\_STILLING

RANGUR\_ÍHLUTUR

RÖNG\_VÍRING



# VERKLEGT PRÓF Í MÆLINGUM SAMROFAR KROSSROFI

Vægi verkefnisins er: 10

Verkefnið samanstendur af 2 samrofum og 1 krossrofa.

Taugar rofanna eru teknir inn á númeraða tengipunkta.

Tengipunktar númer 1. 2. og 3. samrofi.

Tengipunktar númer 4. 5. 6. og 7. krossrofi

Tengipunktar númer 8. 9. og 10. samrofi

Tengipunktur L fasi

Tengipunktur N núll

Mælið út rofana og tengið milli tengipunkta með snúrum þannig að rofarnir virki rétt oinn á ljósið.

**Ath. Skiljið snúrurnar tengdar eftir í verkefninu.**

Ennfremur setjið á blaðið teikningu af rofunum, tengingunna á milli þeirra ásamt útgang fyrir ljós og skrifið númer þeirra tengipunkta sem eiga saman.