

Einkunn	
----------------	--

Raflagnir og stýringar

Próf 01a

10. – 16. Febrúar 2022

Nafn: _____

Kennitala: _____

Heimilisfang: _____

Hjálpargögn: Handverkfæri, mælitæki, Staðall ÍST 200: 2006

Tæknilegir tengiskilmálar rafveitna og skriffæri.

Skýringar á verkefnum: Byrja skal á að staðsetja búnað í töflu samkvæmt einlínummynd.

Ganga skal frá og fulltengja þann búnað sem í töflu á að koma, áður en byrjað er á lögnum.

Lagnir frá töflu leggjast samkvæmt raflagnateikningu, einlínu- og sniðmynd. Leggja skal Cat streng fyrir fjarskiptatengil í tenglarennu samkvæmt sniðmynd og skal staðsetja gagnatengil á din skinnu fyrir fjarskipti í fjarskiptahólfi við hliðina á mælahólfi í aðaltöflu.

Allar láréttar lagnir leggjast í loftverk.

Að loknu þessu skal tengja stýritöflu. Að öðru leiti ákveður próftaki sjálfur lagnir með hliðsjón af því efni, sem hann hefur til að vinna úr.

Heimtaug kemur beint í töflukassa.

Fylgja skal kröfum rafveitna og Mannvirkjastofnunar í hvívetna.

08:00 – 17:15

Matarhlé kl: 12:00 til 13:00 og kaffihlé síðdegis, 15 mín.

10:00 – 19:15

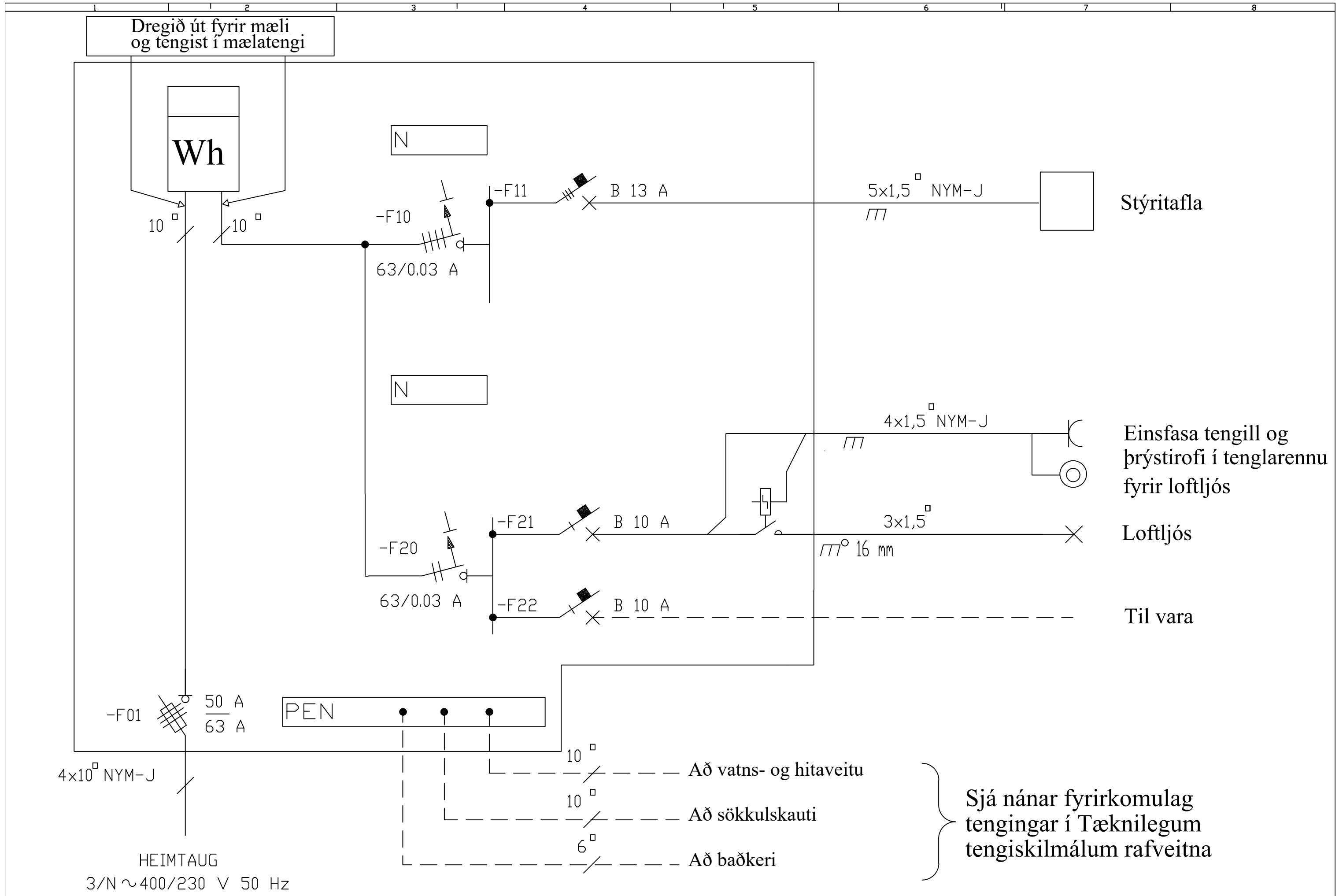
Matarhlé kl: 13:00 – 14:00 og kaffihlé síðdegis, 15 mín.

Úrlausnartími: 8 klst.

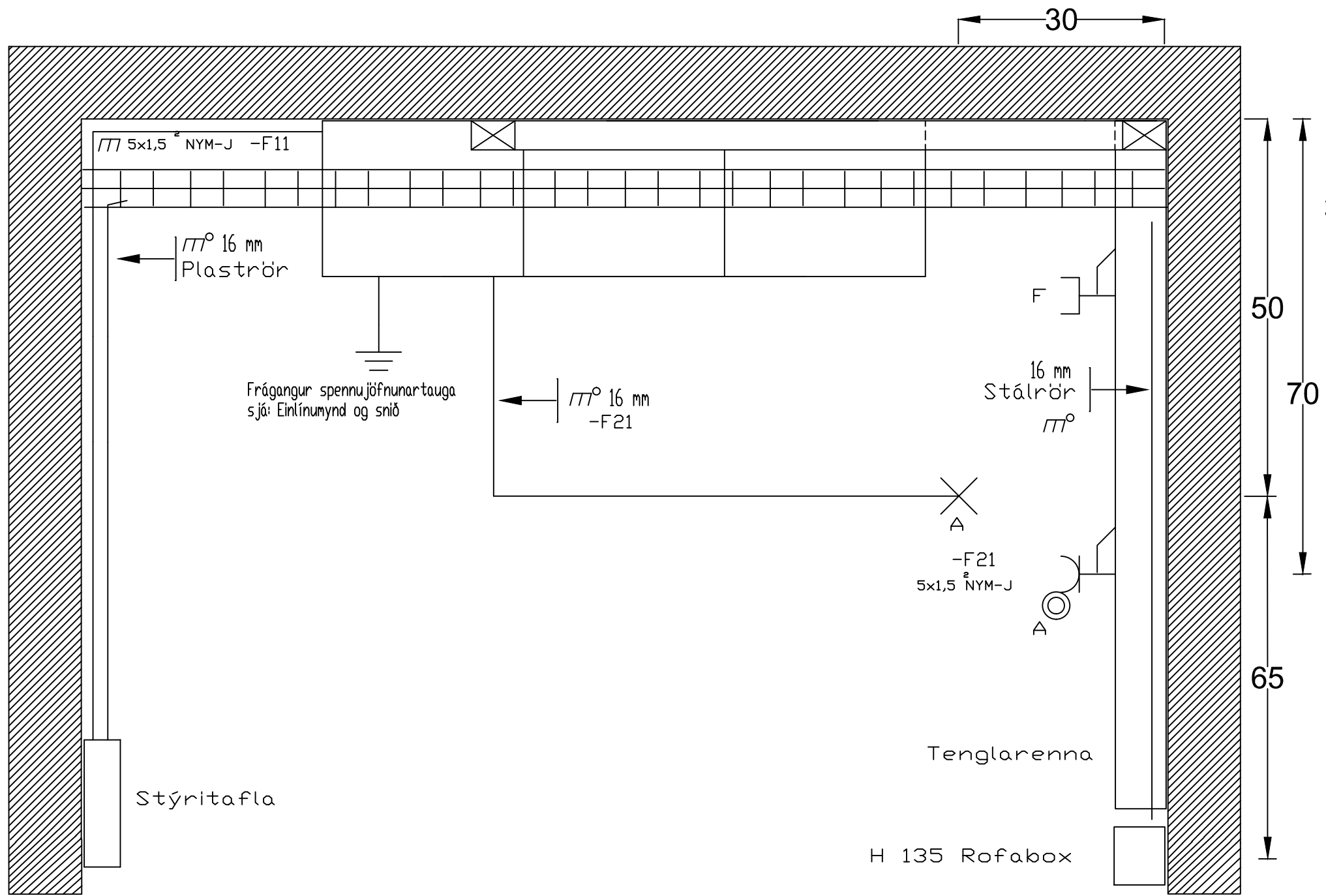
Gangi þér vel !

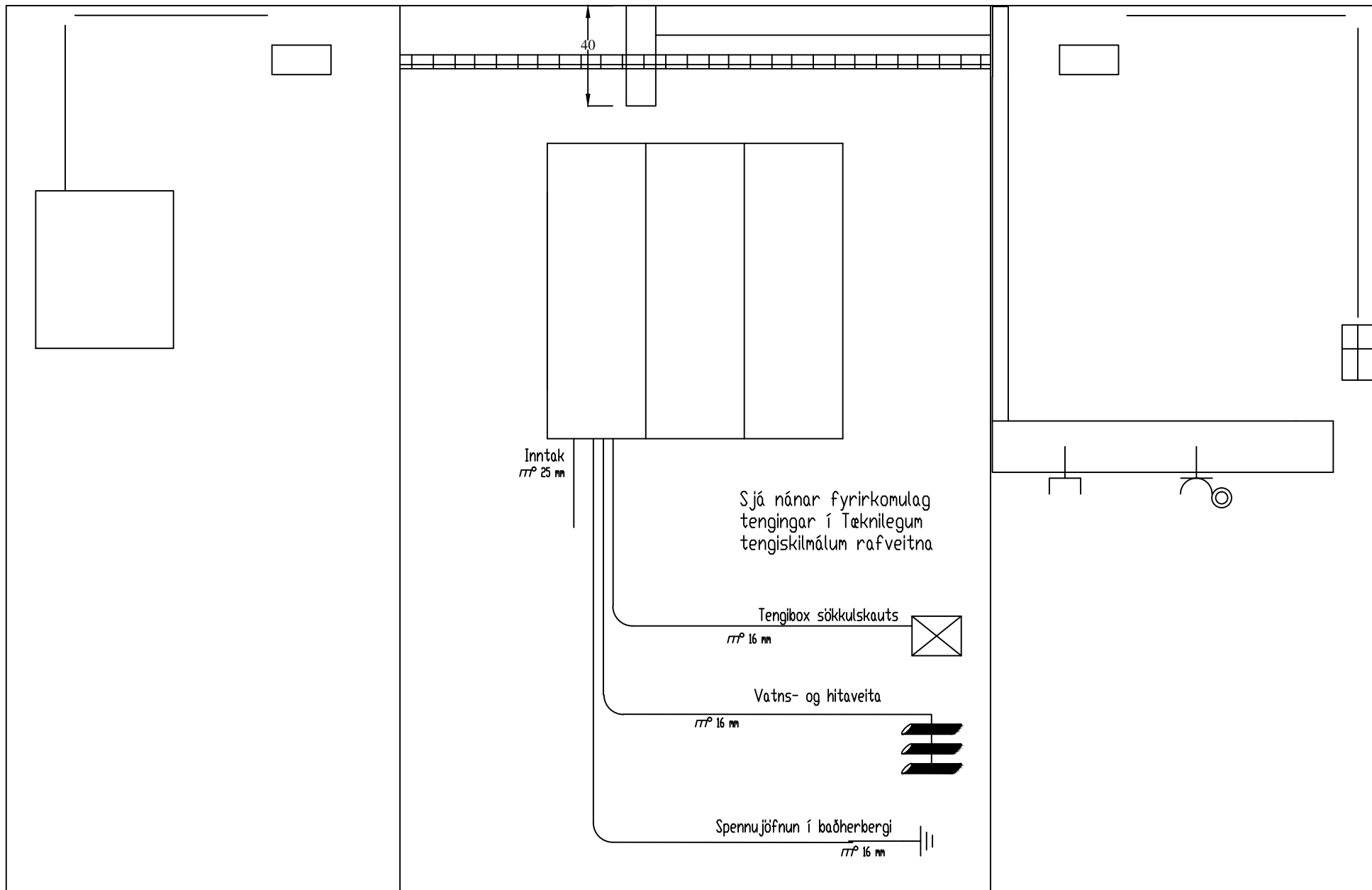
Áritun prófdómara

Dags	Bás	Skilað kl.	Aukablöð	Kvittun



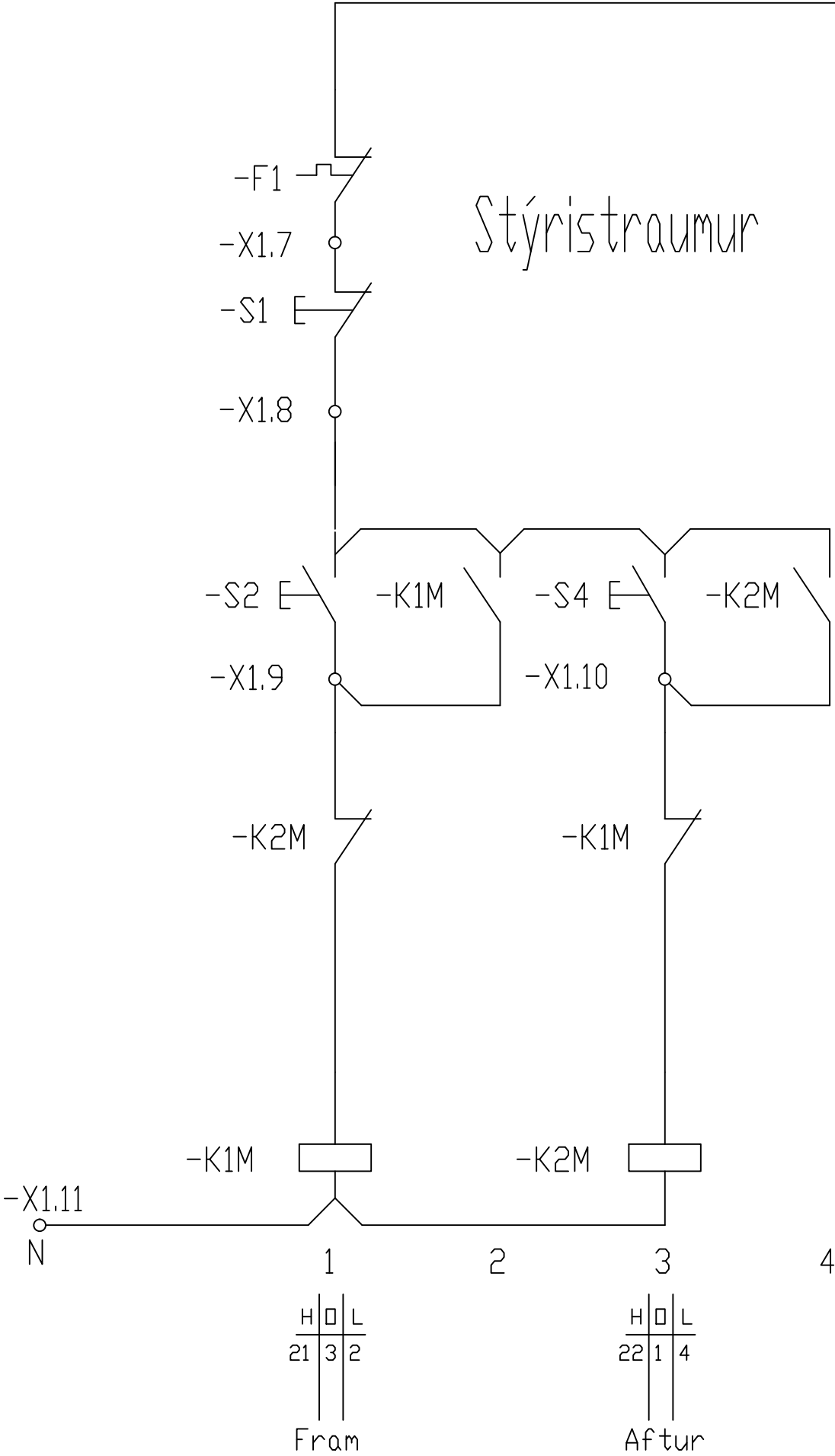
Sveinsprófsnefnd rafiðna, sterkstraum	Dags.	06.01.1998	c			EINLÍNUMYND Raflagnir í básum	einlin001.dwg	
	Teknað	SigSig	a	Nýir básar Stórhöfða 27	14.1.2011			Stefán
	Yfirf.	PKS - VAD		Breyting	Dags.			Nafn





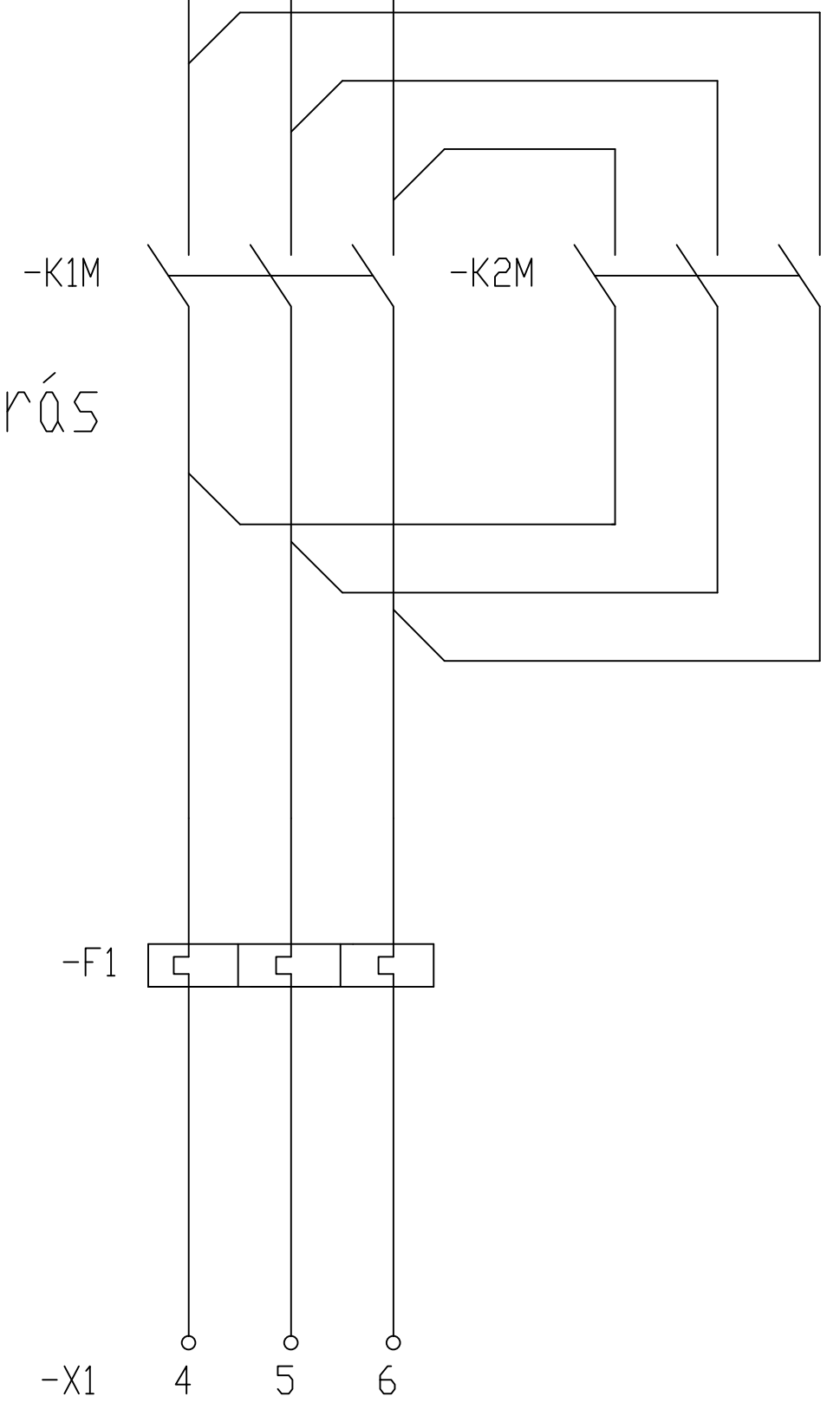
1 3 4 5 6 7 8

-X1 1 2 3 Grein -F11 frá aðaltöflu



Stýristraumur

Kraftrás



-F1

-X1 4 5 6

21

22