

Prófbáttalýsing sveinspróf í rafvélavirkjun



Sveinsprófsnefnd rafiðna,
sterkstraumi



RAFMENNT
fræðslusetur rafiðnaðarins

SÁTUR- OG MÓTORTENGINGAR

Almenn lýsing:

Í sáturvindingum, mótortengingum er tekið fyrir lagningu sátuvaða í sátur, tengingar og frágangur sátuvaða, málsetning. Sátur-, rafhreyfla og mótortengingar.

Hjálpargögn:

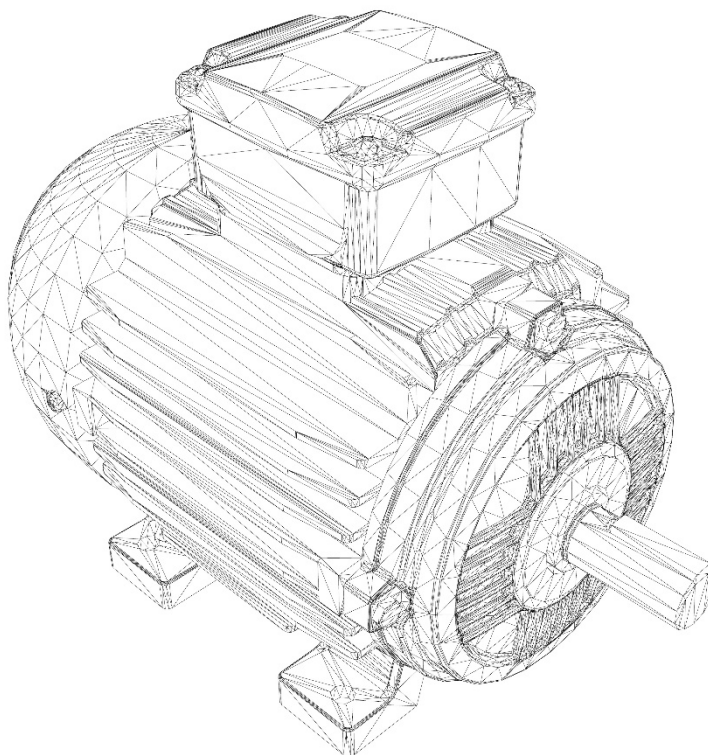
Mælitæki, skriffæri, reiknivél og almenn handverkfæri

Einkunnargjöf:

Gefið er fyrir handbragð s.s lagningu og tengingu. Þá er gefið fyrir umgengni, nýtingu efnis og málsetningu. Vinnuhraði gildir fyrir þennan prófhúta. Til þess að standast þarf 5.0 eða 50% árangur.

Próftími:

Próftími er 6,0 klst. Þetta er því eins og hver annar vinnudagur, með sinn kaffi- og matartíma.



STÝRINGAR

Almenn lýsing:

Tenging á segullíðastýringu samkvæmt teikningu.

Próftakar fá efnislista yfir þann búnað sem þeir eiga að koma með á prófstað.

Á prófstað fær próftaki verklýsingu og skýringar, á prófverkefningu sem hann á að leggja, tengja og ganga frá svo hún uppfyllir kröfur reglugerðar.

Hjálpargögn:

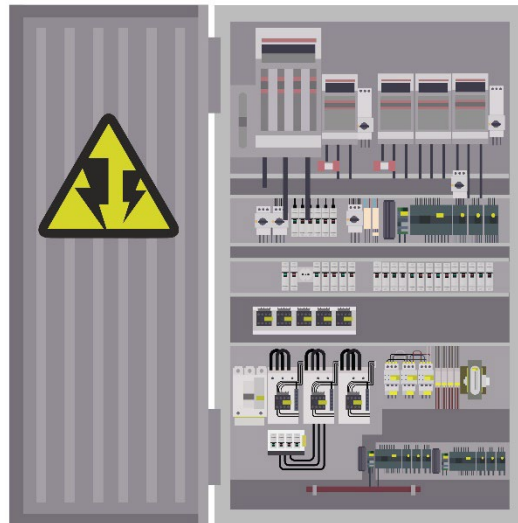
Efni af [efnislista](#) og almenn handverkfæri

Einkunnargjöf:

Gefið er fyrir handbragð s.s lagningu og tengingu. Þá er gefið fyrir umgengni, nýtingu efnis, málsetningu og frágang.

Til þess að standast, þarf 5.0 eða 50% árangur.

Úrlausnartími 2,0 klst.



ÍÐNTEIKNING

Almenn lýsing:

Í þessum prófhluta er tekin fyrir teikning sáturvafa, tengimynd rafbúnaðar og rafhreyfla, ásamt almennum spurningum um námsefnið.

Hjálpargögn:

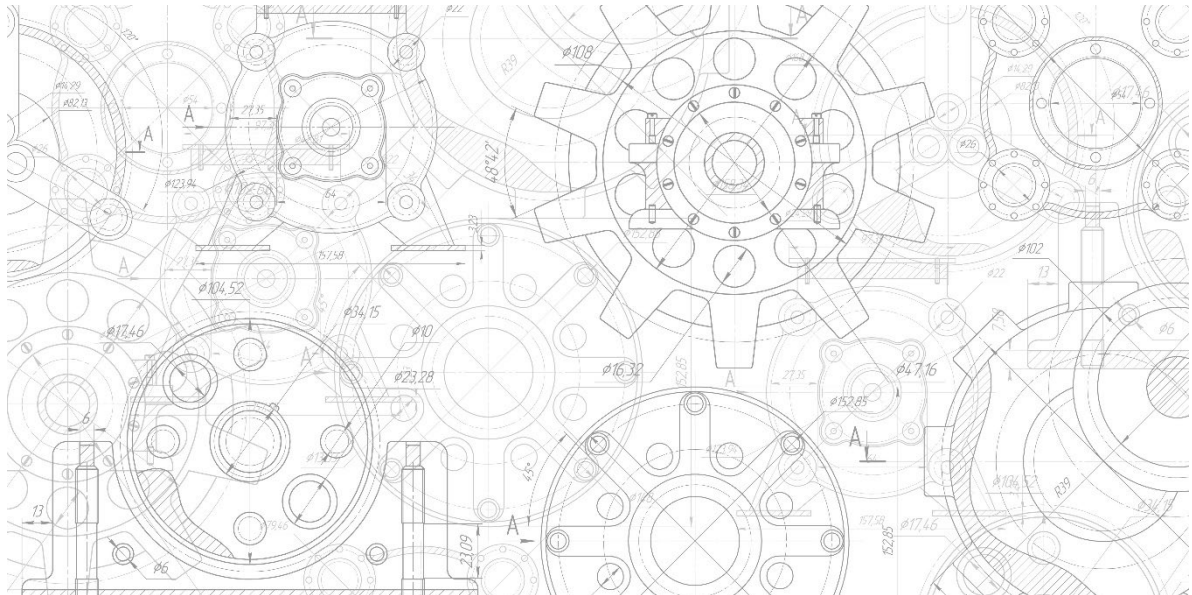
Teikniáhöld, skriffæri, reglustika og reiknivél.

Einkunnargjöf:

Í þessum hluta prófsins geta komið fyrir skrifleg verkefni og/eða krossaspurningar, sem eru mismunandi tímafrek. Við einkunnagjöf verður tekið tillit til þessa.

Til þess að standast, þarf 5.0 eða 50 % árangur.

Úrlausnartími 3,0 klst



ALMENNT UM SVEINSPRÓF Í RAFVÉLAVIRKJUN

Til þess að standast prófið þarf að ná 5 í hverjum prófhluta.

Ath. Nýtt úr reglugerð um Sveinspróf nr. 698/2009 gr. 15

Próftaka er heimilt að **þreyta Sveinspróf allt að þrisvar sinnum.** Hafi hann þá ekki staðist prófið skal hann sæta endurmati og greiningu hjá skóla sem leggur á ráðin um nauðsynleg úrræði. Með umsókn um að gangast undir Sveinspróf í fjórða sinn skal fylgja vottorð skóla um undirbúningsþjálfun próftaka fyrir Sveinspróf.

Í endurupptökuprófi tekur próftaki aðeins þau atriði upp sem hann stóðst ekki.

Próftökum er bent á að kynna sér námsskrá fyrir rafvélavirkja.

Ath. Ef þú ert með lesblindu (dyslexíu) getur þú sótt um lengri próftíma vinsamlegast hafðu þá samband við náms- og starfsráðgjafa RAFMENNTAR.

Prófsýningin er höfð til að tilkynna próftökum einkunnagjöf úr prófunum.

Á meðan á prófi stendur er ætlast til að próftakar ræði ekki saman eða hafi truflandi áhrif á aðra próftaka á annan hátt. Að gefnu tilefni þá er notkun á hverskonar fjarskiptamiðlum, t.d. farsíma, að sjálfsögðu með öllu óheimil.