



Sveinsprófsnefnd sterkstraums

Aflfræði, vinnubrögð, efni og búnaður

1. júní 2021 kl. 13:00 - 16:30

Nafn: _____

Kennitala: _____

Heimilisfang: _____

Hjálpargögn: Handbækur, kennslubækur og hvers konar upplýsingagögn, skriffæri og reiknivél. Nota má bókina „Formúlur fyrir rafiðnir“ frá IÐNÚ

Skýringar á verkefnum: Í þessum hluta prófsins eru 48 krossaspurningar og 32 skriflegar spurningar og verkefni, sem eru mistímafrek. Við einkunnargjöf verður tekið tillit til þessa. Í sviga fyrir aftan númerin á spurningunum eru þær einingar sem hver spurning vegur.

Verkefnum og spurningum skal svara á prófblaðið, en krossaspurningum skal svara með X-i eða hring við það svar sem þú telur réttast.

Summa eininga fyrir spurningar og hönnun er 720 einingar

Úrlausnartími: 150 mínútur.

Gangi þér vel !

Áritun
prófdómara

Skilað kl.	Aukablöð	Kvittun

48 KROSSASPURNINGAR: 240 einingar

1. (5) Hve langur er uppsagnartími orkukaupanda?
 - a) 3 mánuðir eða skemur
 - b) 6 mánuðir
 - c) 9 mánuðir
 - d) 1 ár

2. (5) Hvaða nafnspenna er algengust í þriggjafasa kerfi sem flytur raforku til dreifistöðva í þéttbýli?
 - a) 400/230 V
 - b) 6000 V
 - c) 11000 V
 - d) 19000 V

3. (5) Hvað gerir kórónuhringurinn á yfirspennuvara?
 - a) Spennuáraun verður minni og jafnari.
 - b) Minkar líftíma yfirspennuvara
 - c) Til skrauts
 - d) Spennuáraun verður meiri

4. (5) Hve margar vélasamstæður eru í orkuveri Kárahnúkavirkjunar
 - a) 3
 - b) 4
 - c) 5
 - d) 6

5. (5) Hvert er aðal virkaefnið í yfirspennuvara?
 - a) ZnO.
 - b) NoOxid.
 - c) FeO.
 - d) AlO.

6. (5) Hver er megintilgangur með háspennuvörum fyrir framan dreifispenna?
 - a) Yfirálagsvörn.
 - b) Skammhlaupsvörn.
 - c) Jarðhlaupsvörn.
 - d) Mismunastraumsvörn.

7. (5) Hver er stærsta virkjun á Íslandi?
 - a) Kárahnjúkar
 - b) Búrfell
 - c) Hrauneyjar
 - d) Blanda

8. (5) Hvaða spenna er algeng á stýrikerfi fyrir aflrofa í aðveitustöð?
 - a) 24 V DC.
 - b) 48 V DC.
 - c) 110 V DC.
 - d) 220 V DC.

9. (5) Hvaða búnaður má ekki tengjast við straumrás frá straumspenni?
a) Jarðskaut.
b) Bræðivar.
c) Amper mælir.
d) Skammhlaupsbretti.
10. (5) Hvaða kröfur eru gerðar til aflrofa með tilliti til rofgetu?
a) Þeir verða að geta tengt og rofið alla rekstrarstrauma og bilanastrauma þ.m.t. skammhlaupsstrauma.
b) Þeir verða að geta rofið alla rekstrarstrauma og bilanastrauma þ.m.t. skammhlaupsstrauma.
c) Þeir verða að geta tengt og rofið rekstrarstrauma og rofið bilanastrauma þ.m.t. skammhlaupsstrauma.
d) Þeir verða að geta tengt og rofið alla rekstrarstrauma og bilanastrauma nema skammhlaupsstrauma.
11. (5) Hvert eftirtalinna atriða er rétt og telst kostur við loftlínur í samanburði við jarðstrengi?
a) Viðgerðartími á loftlínu er oftast styttri.
b) Bilanir í loftlínu eru sjaldgæfari.
c) Loftlínur hafa minni sjónræn áhrif.
d) Veðurfar hefur lítil áhrif á rekstur loftlínu.
12. (5) Straumspennir hefur merkinguna 300A/1 A. Hve mikill straumur fer um eftirvaf hans ef 210 A fara um forvafið?
a) 0,3 A.
b) 0,7 A.
c) 1 A.
d) 1,36 A.
13. (5) Hvert er hlutverk skilrofa gagnvart straumálagi?
a) Rjúfa fullt álag.
b) Rjúfa hálf álag.
c) Sama hlutverk og aflrofi.
d) Rjúfa álagslaust.
14. (5) Hvaða uppbygging er almennt á háspennu dreifikerfi í þéttbýli hér á landi?
a) Geislað kerfi.
b) Hringtengt kerfi.
c) Möskvað kerfi.
d) Tvöfalt kerfi.
15. (5) Samkvæmt lögum er flutningur raforku sérleyfisstarfsemi sem aðeins eitt fyrirtæki á Íslandi annast. Hvað heitir þetta fyrirtæki?
a) Landsnet
b) Landsvirkjun
c) Orkusalan
d) RARIK

16. (5) Hvaða hlutverki gegna skilrofar?
- Ná fram þreföldu rofi (skilrofi-aflrofi-skilrofi) og sýnilegu rofi.
 - Ná fram tvöföldu rofi (aflrofi-skilrofi) og sýnilegu rofi.
 - Aðskilja (fullrjúfa) kerfiseiningar frá neti og sýnilegt rof.
 - Aðskilja (fullrjúfa) kerfiseiningar frá neti með tvöföldu rofi (aflrofi-skilrofi).
17. (5) Hvaða hlutar í aðveitustöð hafa árif á útleysingu rekstrareiningar (t.d. línur) í bilanatilviki?
- Aflrofar, mælaspennar og varnarliðar.
 - Skilrofar, mælaspennar og varnarliðar.
 - Aflrofar, yfirspennuvarar og varnarliðar.
 - Aflrofar, mælaspennar og yfirspennuvarar
18. (5) Á hvaða hátt fæst sýnilegt rof í AIS?
- Opna jarðrofa
 - Opna aflrofa
 - Loka aflrofa
 - Opna skilrofa
19. (5) Rafbúnaður sem einangruð eru með SF₆ gasi eru nefnd:
- AIS.
 - GIS.
 - BIS.
 - SIS.
20. (5) Hvaða hlutverki gegna yfirspennuvarar?
- Verja rafbúnað stöðvanna fyrir eldingum.
 - Verja rafbúnað stöðvanna fyrir yfirspennum sem koma eftir netinu eða myndast við rof.
 - Verja rafbúnað utan stöðvanna fyrir yfirspennnum sem myndast í stöðinni.
 - Verja rafbúnað utan stöðvanna fyrir yfirspennnum vegna rangrar rofastjórnunar.
21. (5) Við hverskonar spennugildi kveikir á yfirspennuvörum?
- Þegar spennan er langt undir netspennunni.
 - Þegar spennan er hátt yfir netspennunni.
 - Þegar spennan er jöfn netspennunni.
 - Þegar spennan er 100 kV
22. (5) Hvaða kröfur verða allir skilrofar í AIS virki að uppfylla?
- Fullrjúfa, skapa sýnilegt rof, geta leitt álagsstrauma og skammhlaupsstrauma.
 - Fullrjúfa, skapa sýnilegt rof, geta rofið álagsstrauma og skammhlaupsstrauma.
 - Fullrjúfa, geta rofið álagsstrauma og leitt skammhlaupsstrauma.
 - Fullrjúfa, geta leitt álagsstrauma og skammhlaupsstrauma
23. (5) Útsláttur með háspennuaflofa tekur u.þ.b.:
- 200 - 500 ms.
 - 500 ms - 1 s.
 - 0 - 100 ms.
 - lengri tíma en eina sekúndu.

24. (5) Hvaða þrjú þættir lýsa best starfsemi spennistöðva?
- Setja inn- og taka út kerfiseiningar, breyta tíðni raforkunnar og regla spennu.
 - Setja inn- og taka út kerfiseiningar, breyta spennu raforkunnar og afriða spennu.
 - Setja inn- og taka út kerfiseiningar, breyta raforku í varma og stilla spennu.
 - Setja inn- og taka út kerfiseiningar, breyta spennu raforkunnar og regla spennu.
25. (5) Hvað veldur óhmsku spennufalli í rafleiðara ?
- Rafspennan
 - Rafalið
 - Rafstraumurinn
 - Raforkan
26. (5) Hvað er aflmæling á raforku ?
- Átaksmæling
 - Kílóvoltampermæling
 - Kílówattmæling
 - Hestaflsmæling
27. (5) Hvað veldur að það myndast hleðsluspenna á ójarðbundinni loftlínum ?
- Línan er á staurnum
 - Af veðurfarsástæðum
 - Vegna tengingar við hleðslutæki
 - Vegna tengingar við veitukerfið
28. (5) Hvers vegna hafa flestar stöðvar í flutningskerfi verið byggðar sem útivirki?
- Vegna hinnar háu spennu í kerfinu verður að hafa mikla fjarlægð á milli straumrásanna og næsta umhverfis.
 - Allir framangreindir liðir eru réttir
 - Í kerfinu eru aðallega loftlínur.
 - Stöðin verður ódýrari í byggingu.
29. (5) Hvernig stöð gerir fært að framkvæma viðhaldsvinnu á aðalteini án þess að til straumrofs komi?
- Stöð með einum aðalteini.
 - Stöð með einum aðalteini og varateini.
 - Stöð með tveimur aðalteinum.
 - Bæði b) og c) er rétt.
30. (5) Hvaða eldfimt efni myndast við ofhleðslu rafgeymis ?
- Brennisteinssýra
 - Metan
 - Vetni
 - Blýoxíð
31. (5) Munurinn á stöð með 2 aðalteinum og stöð með aðalteini og varateini er?
- Enginn
 - Stöð með 2 aðalteinum er hægt að skipta álagi milli þeirra.
 - Stöð með aðalteini og varateini er hægt að skipta álagi á milli þeirra.
 - Bæði b) og c) er rétt.

32. (5) Hvað tákna merkingin O-C-O í sambandi við drifbúnað aflrofa?
- Þegar rofinn er lokaður og drifbúnaður hlaðinn er hægt að opna hann, loka og opna á sama orkuforða.
 - Þegar rofinn er opinn og drifbúnaður hlaðinn er hægt að loka honum og opna á sama orkuforða.
 - Þegar rofinn er lokaður og drifbúnaður hlaðinn er aðeins hægt að opna hann, svo verður að hlaða drifbúnaðinn með nýjum orkuforða.
 - Bæði a) og b) er rétt.
33. (5) Á 12 V rafgeymi mælist 9,5 A gárustraumur og riðspennan yfir hann mælist 121 mV. Hvað er R_i (innra viðnám) rafgeymisins?
- 1,2 m Ω
 - 1,6 m Ω
 - 12,7 m Ω
 - 114 m Ω
34. (5) Hvaða stöðvafyrirkomulag er einfaldast í hönnun m.t.t. viðhalds?
- Stöð með einum safnteini.
 - Stöð með hringteini.
 - Stöð með aðalteini og varateini.
 - Bæði b) og c) er rétt.
35. (5) Straumspennir hefur umsetningarhlutfallið 200 / 5A. Við eftirvafið er tengdur straummælir með skalann 0 - 50/5 amper. Hvað mun straummælirinn sýna ef 100 ampera straumur fer um forvafið ?
- 10 A
 - 20 A
 - 25 A
 - 50 A
36. (5) Hvers vegna verður að setja allan opinn rafbúnað upp í nokkri hæð frá jörðu í útivirki í flutningskerfi?
- Til þess að skapa nægt einangrunarbil til jarðar.
 - Til þess að starfsmenn geti gengið um stöðina þegar hún er í rekstri.
 - Til þess að koma í veg fyrir að það fenni yfir rafbúnaðinn að vetrarlagi.
 - Allir framangreindir liðir eru réttir.
37. (5) R_i (innra viðnám) 12 V rafgeymis mælist 22 m Ω . Hver er skammhlausstraumur rafgeymisins?
- 0,55 A
 - 545 A
 - 264 A
 - 1,8 A
38. (5) Brennisteinshexaflúríð SF₆ hefur góða einangrunar eiginleika og gegnumsláttar rafsviðsstyrkur er u.þ.b. 2,5 faldur miðað við loft við sama þrýsting. Með því að auka þrýstinginn má ná sama styrk og í olíu. Við hve háan þrýsting næst þetta?
- 2,0 loftþyngdir.
 - 3,0 loftþyngdir.
 - 3,5 loftþyngdir.
 - 2,5 loftþyngdir.

39. (5) Notað er straumgjafi til þess að mæla viðnám skilrofaarms. 300 A dc straumur er keyrður eftir skilrofaarminum og mælisti skilrofasnertur hans $35 \mu\Omega$. Hver er spennan yfir skilrofasnertunum?
- 10500 mV
 - 8,8 V
 - 10,5 mV
 - 105 mV
40. (5) Hvaða tegund af eitruðu gasi myndast í aflrofa, sem lyktar eins og fúlegg?
- CO₂
 - N₂
 - SOF₂
 - SF₆
41. (5) Straumurinn í núlltaug
- er háður heildarálaginu í kerfinu
 - er háður dreifingu álags í kerfinu
 - eykst við aukið álag
 - eykst við minnkað álag
42. (5) Hvað gerir hleðslutæki?
- Breytir DC í AC.
 - Breytir DC í DC.
 - Breytir AC í AC.
 - Breytir AC í DC.
43. (5) Hvernig er algengast að geyma orkuforða í aflrofum til þess að knýja rofana?
- Með því að hlaða rafgeymi.
 - Með spenntum gormum eða spíral.
 - Með þrýstilofti í loftgeymi.
 - Með lóðum og vogarstöng.
44. (5) Hvað er tómgangsstraumur strengs ?
- Rýmdarstraumur
 - Orkutapsflutningur
 - Aftapsstraumur
 - Spanstraumur
45. (5) Það sem takmarkar flutningsgetu rafstrengs er:
- Dýpt strengsins í jörðu
 - Rafspennan
 - Hitastigið í strengnum
 - Kílóvoltamperin sem hann flytur
46. (5) Hvernig er hægt að mæla innra viðnám geymis?
- AC straum og DC spennu.
 - DC starum og AC spennu.
 - DC spennu og DC straum.
 - AC spennu og AC straum.

47. (5) Hvernig hegðar viðnám í yfirspennuvara sér?
- Það er fasti (breytist ekki).
 - Það eykst við hækkandi spennu.
 - Það lækkar við hækkandi spennu.
 - Það hækkar við vaxandi straum.
48. (5) Hvað er svipull straumur (transient)?
- Sá straumur sem fer um rofa eftir að snertur hans hafa opnað.
 - Óstöðugur straumstyrkur í skamman tíma t.d í tengslum við virkni rofa.
 - Stöðugur straumur er verður þegar rofi skiptir um stöðu, (inn- eða útsláttur).
 - Mótstraumur sem myndast við rof.

32 SKRIFLEGAR SPURNINGAR: 480 einingar

49. (10) Hver er tilgangur með vatnsmiðlunum í raforkukerfinu?
50. (10) Hvað er átt við orðið valvísi, þegar talað er um liðavernd (varnarbúnað)?
51. (10) Hvernig má auka spennuþol hengieinangrara?
52. (10) Hvernig er skynjunarþáttur yfirstraumslíða?
53. (10) Nefndu 3 afhendingarstaði raforku úr flutningskerfi til dreifiveitna á höfuðborgarsvæðinu.

54. (10) Við hvaða verknað eru eftirtalin tæki notuð?
a) Olíuprófunartæki b) Olíuhreinsunartæki c) Sýrumælir
d) Síritandi rafmælar e) Jarðbinditæki f) Tíðnimælir g) Samfösunarsjá
h) Einangrunarstangir i) Megger
55. (10) Til eru mismunandi aðferðir og búnaður til að festa stög frá staur í jörðu. Þessar aðferðir eru háðar ýmsu svo sem jarðvegi ofl. Lýstu tveimur aðferðum og búnaði sem notaðar eru til að festa stög við jörðu.
56. (10) Hvar í kerfinu er helst þörf fyrir yfirspennuvörum?
57. (10) Hvaða spenna er á milli fasaleiðara í þriggja fasa 33 kV kerfi? En á milli fasaleiðara og jarðar?
58. (10) Hvaða atriði hafa áhrif á það hversu djúpt þarf að grafa fyrir staur?
59. (10) Hvað merkir ONAN í sambandi við spenna?

60. (10) Hvar er gasliði (Bucholziði) staðsettur og hver eru tvö vinnuþrep hans?
61. (10) Hvert er hlutverk liðavarna í stuttu máli?
62. (10) Hvað gerist ef núlltaug rofnar í þrífasakerfi þegar álagið er:
a) jafnlægt b) ójafnlægt
63. (10) Hvaða tengingar eru algengastar á þriggjafasa dreifispennum?
64. (10) Skilgreindu hugtökin a) Afl. b) Vinna c) Orka
65. (10) Hvers vegna skal alltaf jarðtengja annan pól mælaspennis sem tengist við háspennukerfi?

66. (10) Skilgreindu hugtökin a) Massi b) Þyngd c) Kraftur d) Snúðvægi

67. (15) Hvað er átt við með að háspennulína sé falltraust?

68. (15) Hvað er rekstrarrýmd?

69. (15) Hvað er sigtafla og til hvers er hún notuð?

70. (15) Lyfta á kapalrúllu sem ástimpluð er 2600 kg. Við lyftuna er notuð polyesterstroffa sem er litamerkt. Stroffan er dregin í gegnum rúlluna og endarnir húkkaðir á lyftukrókinn. Hvaða lit á að velja ef hornið á milli taugaendanna sem húkkaðir eru á krókinn er:
a) 45° b) 90° c) 120° **(sjá töflu 1, bls 17)**

71. (15) Massinn 2500 kg hangir í einfaldri taug.
- Hvaða kraftur verkar á taugina þegar massinn er kyrr?
 - Breytist krafturinn þegar híft er með jöfnum hraða?
 - Breytist krafturinn við snögga hraðabreytingu?
72. (15) Hvað er átt við með skammstöfunum; ÞV, TV og EVJ í sambandi við loftlínur?
73. (15) Rafveituvirki ætlar að nota stiga við vinnu og reisir hann upp við vegg. Þegar hann stígur í næstneðsta stigaprepið reynist stiginn stöðugur en þegar hann stígur í tíunda þrepið þá rennur stiginn niður. Hver er skýringin á að stöðuleikinn hefur breyst?
74. (20) Í virkjun er vélasamstæða með 13 MW afl og fallhæðin er 47 metrar.
- Hve mikið vatnsmagn er fært til samstæðunnar miðað við nýtnina 0,85?
 - Hve mikinn straumur fer um loftlínu frá virkjuninni við raunálag ef rekstrarspennan er 64 kV?

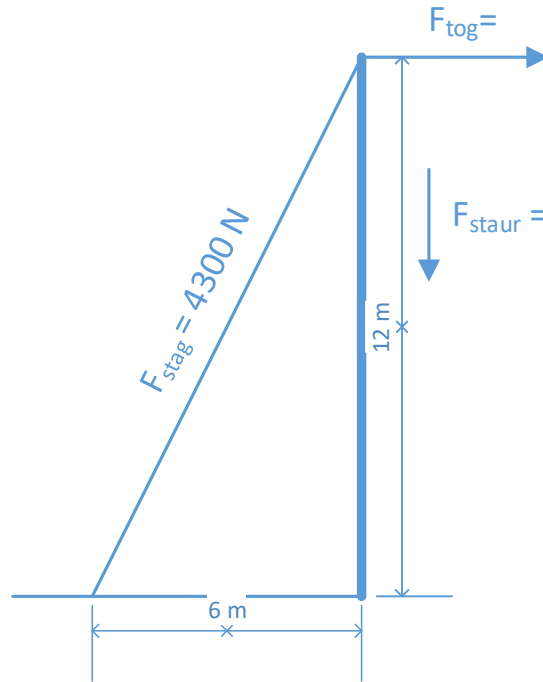
75. (20) Tréstaup er dreginn eftir láréttum fleti. Dráttartaugin myndar 30° halla við lárétt. Núningsstuðullinn er 0,4. Togkrafturinn í dráttartaugina er 526 N. Finnið massa tréstaursins.

76. 20) Búrfellslína 1 liggur frá Búrfellsvirkjun að tengivirki við Sog. Viðnám línunnar er $3,76 \Omega + j26,5 \Omega$ á fasa, ($R_L = 3,76 \Omega$ og $X_L = 26,5 \Omega$). Spenna í Búrfelli er 229 kV, raunafli 29 MW og launafli 21,8 MVA.

a) Hver er spennan við Sog?

b) Hve mikið afl tapast í línunni?

77. (25) Hæð staur frá jörðu er 12 m og festing stags í jörðu er 6 m frá staur. F_{stag} er 4300 N.
Hve stór verður lárétti krafturinn, það er veltikrafturinn í staurtoppnum og hve stór verður þrýstikrafturinn í staurnum?



78. (35) Stigi er reistur upp við vegg (sjá mynd). Fyrir neðan eru talin upp helstu mál og stærðir sem virka á stiganum. Hver er hámarksfjarlægðin sem stigin má vera frá vegg (fjarlægðin a , sjá mynd)?

S (þyngd stiga) = 145 N.

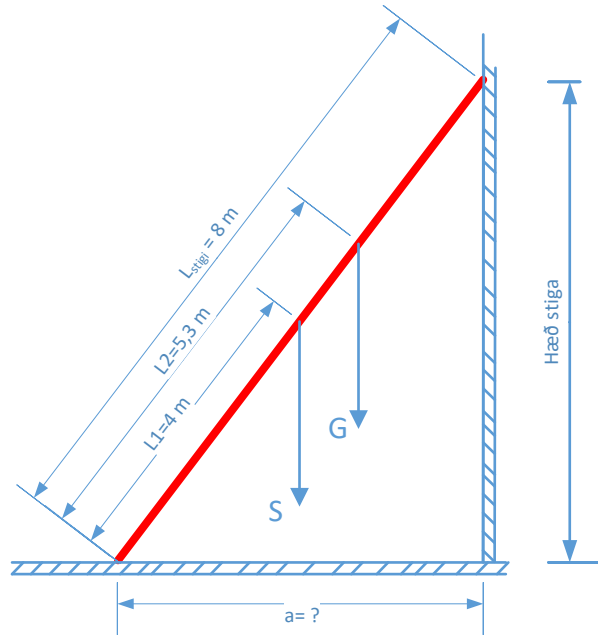
G (þyngd þess sem stendur í stiganum) = 660 N.

μ (viðnámsstuðullinn) = 0,5.

L stiga = 8 m.

$L_1 = 4,0$ m

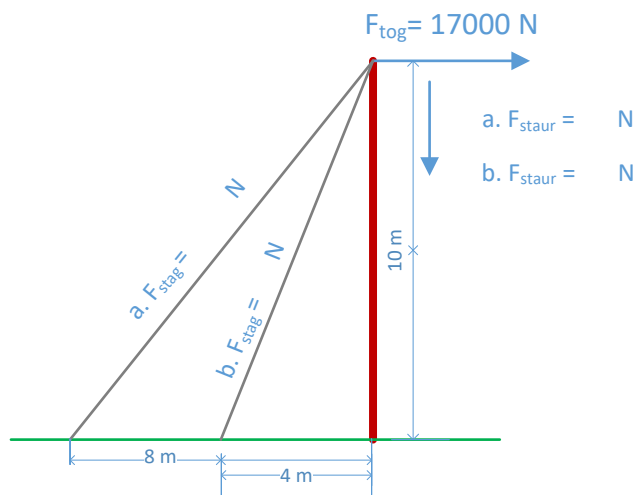
$L_2 = 5,3$ m



79. (40) Staur stendur 10 m upp úr jörðu. Togkraftur í stauratoppinn er 17000 N og þyngd staur og vírs sem staurinn ber er 500 kg. Staurinn stendur í meðalgrófum sandi sem hefur burðarþolið 2.5 til 5.0 kg/cm².

Finndu kraftana í stagi og staur ef:

- Stagfestan má vera 8 m frá rót staurins.
- Stagfestan getur ekki verið fjær staur en 4 m.
- Ef þvermál á enda staurins er 28 cm er þá burðarþol jarðvegsins nægjanlegt (reikna út fyrir 4 m og 8 m)? Ef ekki hvað verður þá að gera? Flatarmál hrings er $(d^2 \pi)/4$



80. (35) Frá þriggjafasa spennistöð er 3/PEN~ 400/230V, TN-C lágspennudreifikerfi fyrir verksmiðju. Leggja skal heimtaug (jarðstreng) frá spennistöðinni að verksmiðjunni. Fullt álag er áætlað: **150 kW og meðal $\cos \varphi = 0,8$**

Skrifaðu viðkomandi formúlur og sýndu alla útreikninga í hverjum lið.

- a) Hve mikill straumur fer um heimtaugina við fullt álag?
- b) Hver er lágmarksstærð aðalvara í aðaltöflu verksmiðjunnar og heimtaugavara sem eru í spennistöðinni? Stærðir gripvara (gerð gG) eru; 63A, 80A, 100A, 125A, 160A, 200A, 250A, 315A, 355A, 400A, 500A og 630A.
- c) Jarðstrengurinn í heimtauginni er A1VV-A-S, 4G240 mm². Hve mikið spennufall verður í heimtauginni við fullt álag ef lengd hennar er 200 m?
- d) Hve mikill skammhlaupsstraumur verður í aðaltöflu verksmiðjunnar við einpóla skammhlaup (jarðhlaup) í enda heimtaugar?

Viðauki: Tafla 1

Rundslingar er lyftestroppar lagaðar fyrir tungu lyft, og lyft þar sem det blir stílt krav om fleksibilitet og tryggileik. Tidlegare var det lyftestroppar av vaier som var eineráðande, men no er det rundslingan ein helst brukar som lyftestropp. Ved ekstremt tungu lyft vil ein nok bruke vaierstropp.

Rundslingan består av store mengder polyesterfibrar som ligg laust i ei glatt voven polyesterhylse.

Rundslingan kan brukast på mange mátar. Tabellen nedanfor viser dei seks mest vanlege mátane á feste rundslingan på til det objektet som skal lyftast eller firast. Tabellen gir opplysningar om brotlast og sikker arbeidslast i newton, med ein innlagd tryggileiksfaktor på 6.



Figur 12.1

Farge	Bruddlast N	Standard lengd omkrins m	Sikker arbeidslast i N med trykkløksfaktor 6					
			A	B	C	D	E	F
Fiolet	60000	1	10000	20000	18000	14000	10000	7000
Fiolet	60000	2	10000	20000	18000	14000	10000	7000
Fiolet	60000	3	10000	20000	18000	14000	10000	7000
Fiolet	60000	4	10000	20000	18000	14000	10000	7000
Fiolet	60000	5	10000	20000	18000	14000	10000	7000
Fiolet	60000	6	10000	20000	18000	14000	10000	7000
Grønn	120000	1	20000	40000	36000	28000	20000	14000
Grønn	120000	2	20000	40000	36000	28000	20000	14000
Grønn	120000	3	20000	40000	36000	28000	20000	14000
Grønn	120000	4	20000	40000	36000	28000	20000	14000
Grønn	120000	5	20000	40000	36000	28000	20000	14000
Grønn	120000	6	20000	40000	36000	28000	20000	14000
Gul	180000	1	30000	60000	54000	42000	30000	22400
Gul	180000	2	30000	60000	54000	42000	30000	22400
Gul	180000	3	30000	60000	54000	42000	30000	22400
Gul	180000	4	30000	60000	54000	42000	30000	22400
Gul	180000	5	30000	60000	54000	42000	30000	22400
Gul	180000	6	30000	60000	54000	42000	30000	22400
Red	300000	1	50000	100000	90000	70000	50000	35000
Red	300000	2	50000	100000	90000	70000	50000	35000
Red	300000	3	50000	100000	90000	70000	50000	35000
Red	300000	4	50000	100000	90000	70000	50000	35000
Red	300000	5	50000	100000	90000	70000	50000	35000
Red	300000	6	50000	100000	90000	70000	50000	35000
Blá	480000	2	80000	160000	140000	112000	80000	56000
Blá	480000	3	80000	160000	140000	112000	80000	56000
Blá	480000	4	80000	160000	140000	112000	80000	56000
Blá	480000	5	80000	160000	140000	112000	80000	56000
Blá	480000	6	80000	160000	140000	112000	80000	56000