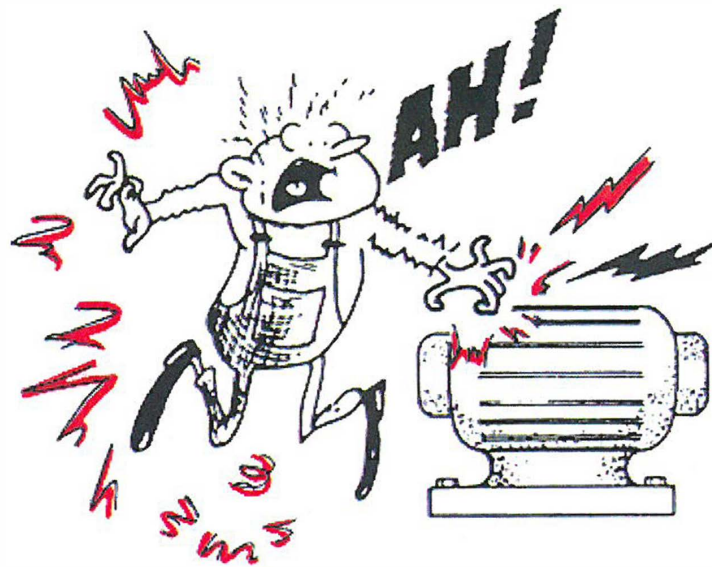


Ert þú á leiðinni í sveinspróf í rafvélavirkjun



Ef svo er skalt þú lesa þennan pása !



**Sveinsprófsnefnd
rafiðna, sterkstraum**



RAFMENNT
fræðslusetur rafíðnaðarins

Sáturtenging, mótortengingar og stýringar

verklegt

Almenn lýsing:

Í sáturvindingum, mótortengingum og stýringum er tekið fyrir lagningu sáturvafa í sátur, tengingar og frágangur sáturvafa, málsetning. Sátur-, rafhreyfla og mótortengingar ásamt tengingu á segullíðastýringu.

Próftakar fá efnislista yfir þann búnað sem þeir eiga að koma með á prófstað. Á prófstað fær próftaki verklýsingu og skýringar, á prófverkefningu sem hann á að leggja, tengja og ganga frá svo hún uppfylli kröfur reglugerðar



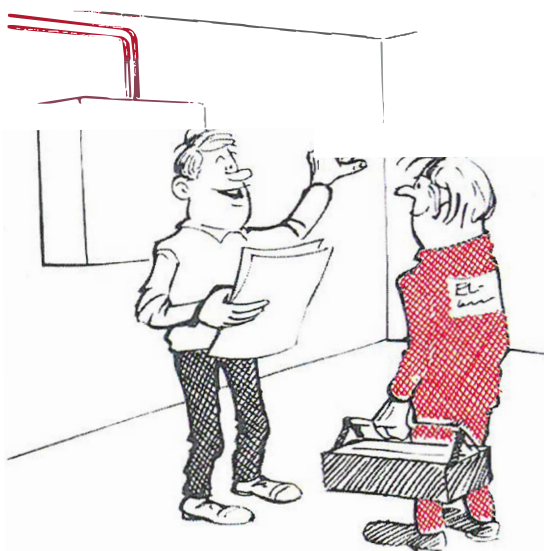
Hjálpargögn:

Mælitæki, Skriffæri, reiknivél, reglustika, almenn handverkfæri

Einkunnargjöf:

Gefið er fyrir handbragð s.s. lagningu og tengingu. Þá er gefið fyrir umgengni, nýtingu efnis og málsetningu. Vinnuhraði gildir fyrir þennan prófhúta og er hann ásamt verklegum stýringum 10 % af heildareinkunn.

Til þess að standast, þarf 5.0 eða 50 % árangur.



Próftími Sáturvindinga:



Próftími í sáturvindingum er **6.0 klst.** Þetta er því eins og hver annar vinnudagur, með sinn kaffi- og matartíma. Því er gott að koma eins vel hvíldur og upplagður og kostur er í þetta próf.

Próftími í Stýringum er **2,0 klst**

Mælingar verklegt

Almenn lýsing:

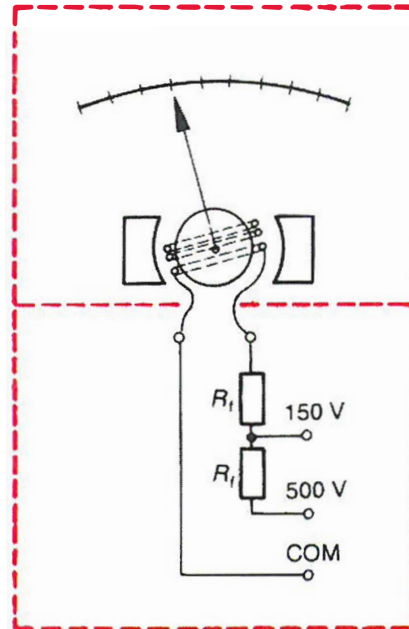
Í verklegum mælingum er tekið fyrir spennu-, straum-, viðnáms-, loftnets-hringrásarviðnáms-, skammhlaups- og einangrunarmælingar, ásamt íhluta- og rofamælingum.

Á prófstað fær próftaki verklýsingu og skýringar yfir prófverkefnið sem hann á að leysa.

Prófnefndin vill leggja áherslu á að próftakar komi með mælitæki, sem þeir þekkja og eru í lagi.

Hjálpargögn:

Handverkfæri, mælitæki, skriffæri, reglustika og reiknivél.



Einkunnargjöf:

Til þess að standast, þarf 5.0 eða 50 % árangur.

Reglugerð um raforkuvirki skriflegt

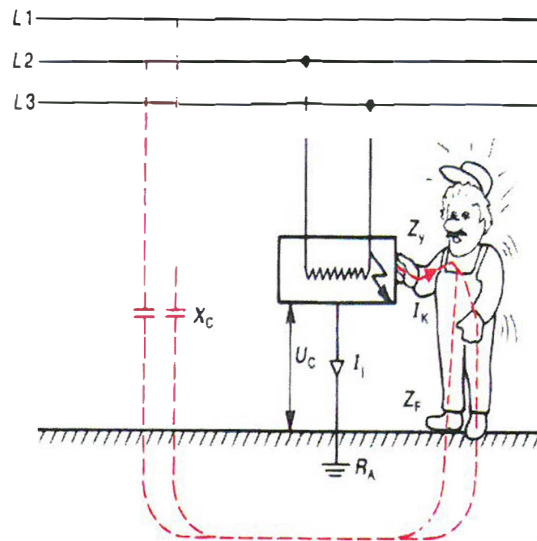
Almenn lýsing:

Spurningar og verkefni úr Reglugerð um raforkuvirki, ásamt orðsendingum, Tæknilegum tengiskilmálum rafveitna og almennum störfum rafvirkja.

Á prófstað fær próftaki verkefni og spurningar yfir prófverkefnið sem hann á að leysa.

Það er mjög nauðsynlegt að próftakar átti sig á því, hvað Reglugerðin spilar **stórt hlutverk** í starfi rafvirkjans.

Það má kannski segja að Reglugerðin sé Biblía rafvirkjans í starfi.



Hjálpargögn:

Reglugerð um raforkuvirki og viðbótartilkynningar, ásamt Tæknilegum tengiskilmálum rafveitna, skriffæri, reglustika og reiknivél.

Einkunnargjöf:

Prófið skiptist í 20 krossspurningar og 10 skrifleg verkefni. Vægi hvernar spurningar og verkefnis er 10 einingar.

Í krossspurningum er dregið frá við rangt svar 2,5 einingar, ef ekki er merkt við svar er **ekki** dregið frá.

Í skriflegum verkefnum er gefið 0-10 einingar eftir svari.

Til þess að standast, þarf 5.0 eða 50 % árangur.

Rafmagnsfræði, stýrikerfi og búnaður

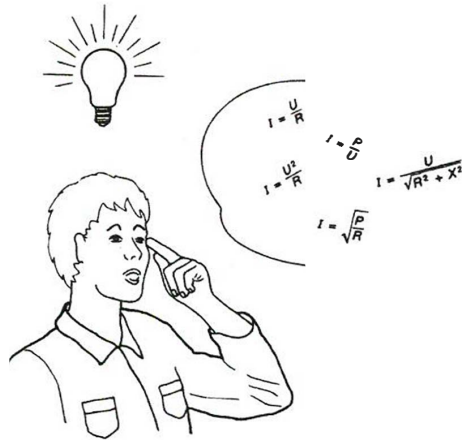
skriflegt

Almenn lýsing:

Í þessum prófhluta eru tekin fyrir virkni stýri- og kraftrása, hönnun, teikning og frágangur á stýri- og kraftrásum, iðntölvur, loftnets-, samskipta- og aðvörunarkerfi, rökrásir, loftstýringar, rafeinda- og lýsingartækni. Einnig hreyflar og rafalar, útreikningar á ein- og þrífasa riðstraumskerfum, verkefni úr jafnstraumskerfum.

Það geta komið spurningar um skilgreiningar á:

Forskeytum, mælieiningum, eðlisviðnámi leiðara, grunnvallarhugtökum rafmagnsfræðinnar, riðspennumyndun og fl.



Á prófstað fær próftaki verkefni og spurningar yfir prófverkefnið sem hann á að leysa.

Hjálpargögn:

Skriffæri, reglustika og reiknivél.

Einkunnargjöf:

Í þessum hluta prófsins eru 25 krossaspurningar og eitt stýrikerfishönnunar verkefni. Gefnir eru 5 valkostir á svari fyrir krossaspurningarnar

Vægi fyrir krossaspurningar er 65%.

Vægi fyrir rétta hönnun á stýrikerfisverkefninu er 35%.

Í krossaspurningum er dregið frá við rangt svar 0,2%, en ef ekki er merkt við svar er **ekki** dregið frá.

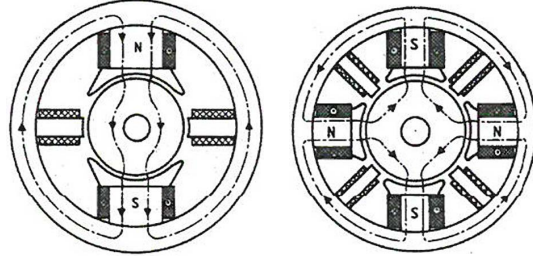
Til þess að standast, þarf 5.0 eða 50 % árangur.

Iðntekning skriflegt

Almenn lýsing:

Í þessum prófhluta eru tekin fyrir teikning sátuvafa, tengimynd rafbúnaðar og rafhreyfla.

Á prófstað fær próftaki teikningu sem hann á að ljúka við, þannig að hún sýni virkni og pólskiptingu.



Hjálpargögn:

Teikniáhöld, skriffæri, reglustika og reiknivél.

Einkunnargjöf:

Til þess að standast, þarf 5.0 eða 50 % árangur.



Próftími iðntekningar:

Próftími er **3.0 klst.**

Almennt um sveinspróf í rafvélavirkjun

Verklegt próf skiptist í tvo prófluta:	Sáturtenging, mótortengingar og stýringar og mælingar.
Teikning í einn prófluta:	Iðnteikning.

Til þess að standast prófið þarf að ná **5** í hverjum prófluta.

Lausnir úr skriflegum prófum og teikningu, ásamt lausnum úr mælingum fá próftakar að skoða í möppu, sem verður til sýnis á prófsýningardegi.

Prófsýningin er höfð til að tilkynna próftökum einkunnagjöf úr prófunum.

Í endurtökuprófi tekur próftaki aðeins þau atriði upp sem hann stóðst ekki.