

Sveinsprófsnefnd sterkstraums

Teikningar, teiknitákn og kort.

6. febrúar 2017 kl. 13:00 - 15:00

Nafn: _____

Kennitala: _____

Heimilisfang: _____

Hjálpargögn: Skriffæri og teikniáhöld.

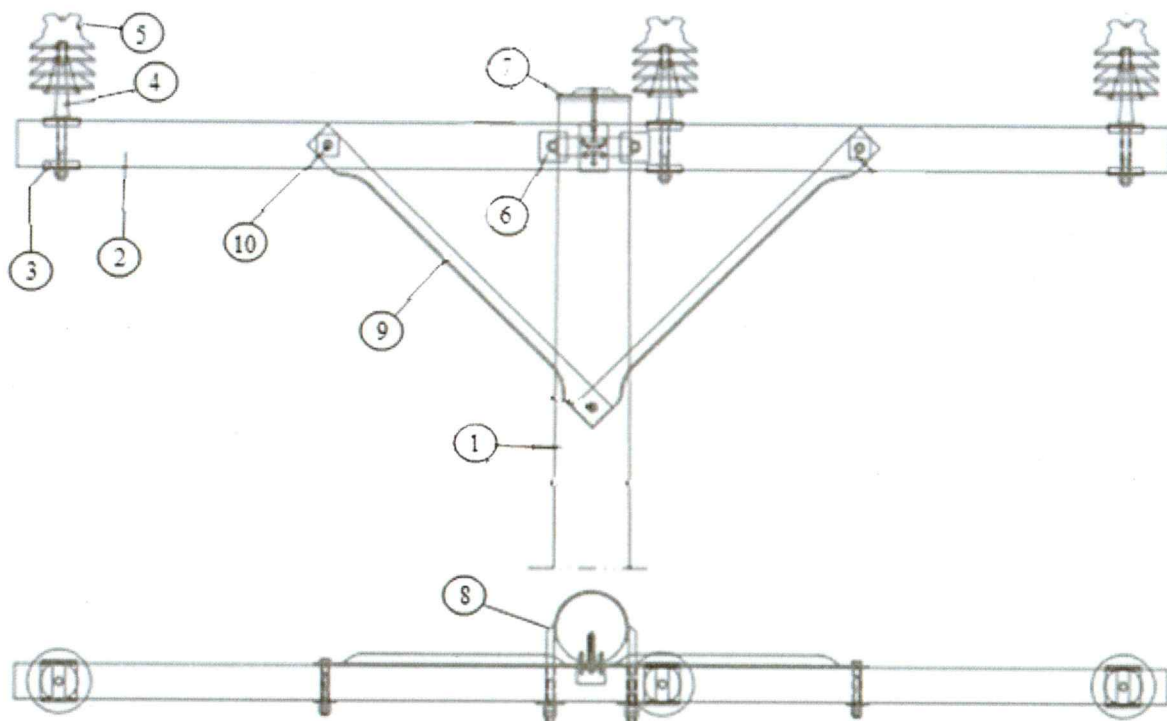
Skýringar á verkefnum: Prófið inniheldur 7 skriflegar spurningar og verkefni. Vægi spurninga og verkefna er mismunandi, sjá í sviga fyrir aftan númerin. Samtals eru einingar 190.

Summa spurninga og verkefna er 190 einingar

Úrlausnartími: 135 mínútur.

Gangi þér vel !

1. (20) Myndin sýnir toppbúnað í 11 kV loftlínu. Skrifaðu heiti við búnaðinn sem merktur á myndinni.



Nr. 1: _____

Nr. 2: _____

Nr. 3: _____

Nr. 4: _____

Nr. 5: _____

Nr. 6: _____

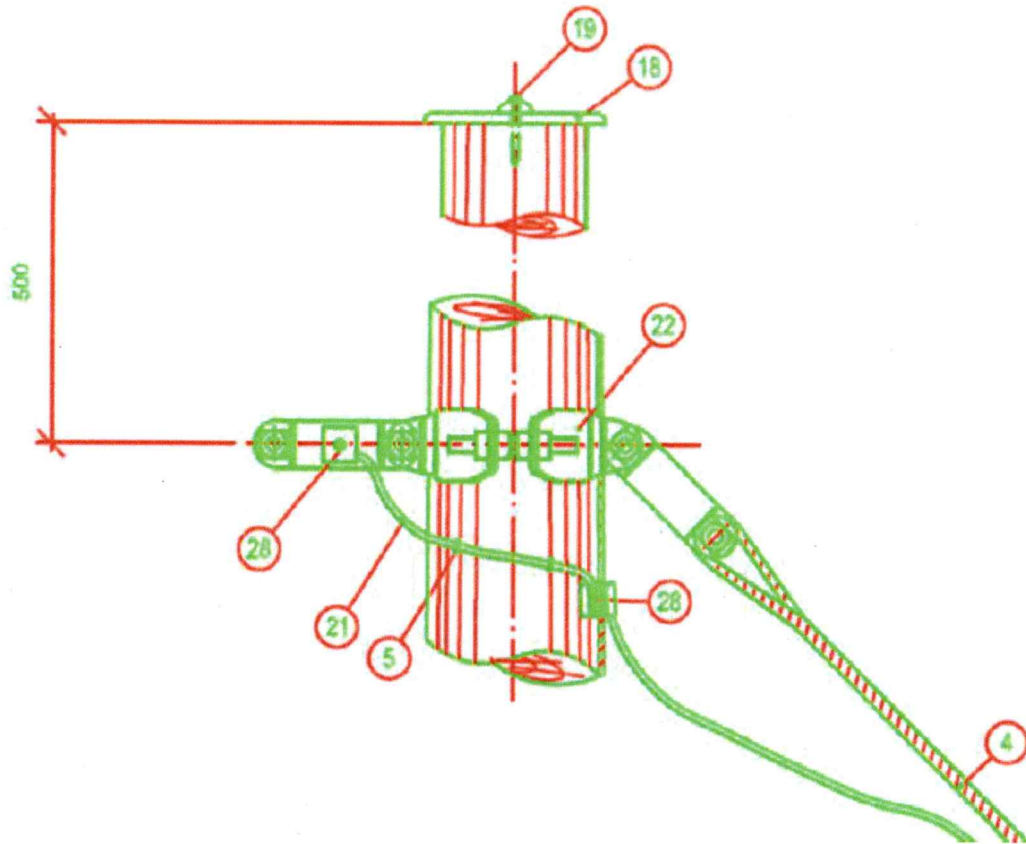
Nr. 7: _____

Nr. 8: _____

Nr. 9: _____

Nr. 10: _____

2. (20) Myndin sýnir efri hluta á tréstaurog stagi í 11 kV loftlínu. Skrifaðu heiti við búnaðinn sem merktur á myndinni.



Nr. 4: _____

Nr. 5: _____

Nr. 6: _____

Nr. 18: _____

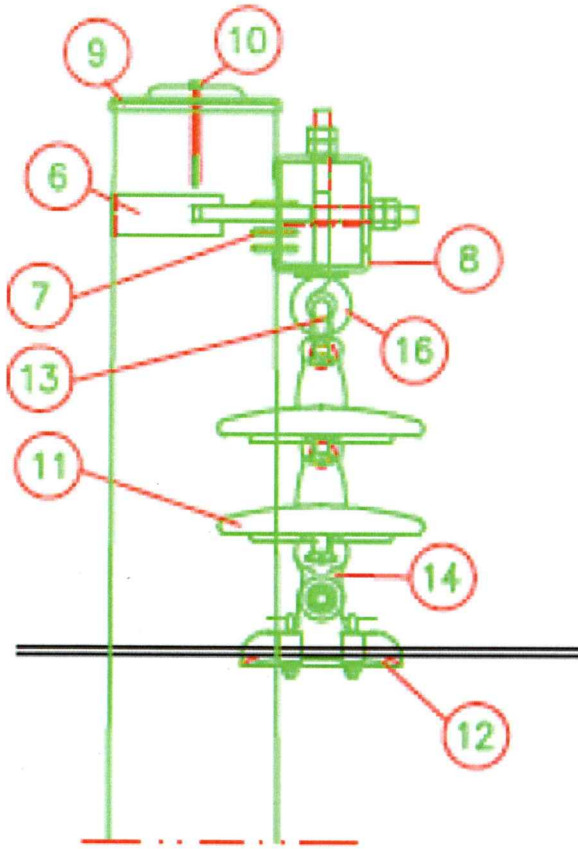
Nr. 19: _____

Nr. 21: _____

Nr. 22: _____

Nr. 28: _____

3. (20) Myndin sýnir efri hluta á tréstaurog hengieinangrara í 11 kV loftlínu. Skrifaðu heiti við búnaðinn sem merktur á myndinni.



Nr. 6: _____

Nr. 7: _____

Nr. 8: _____

Nr. 9: _____

Nr. 10: _____

Nr. 11: _____

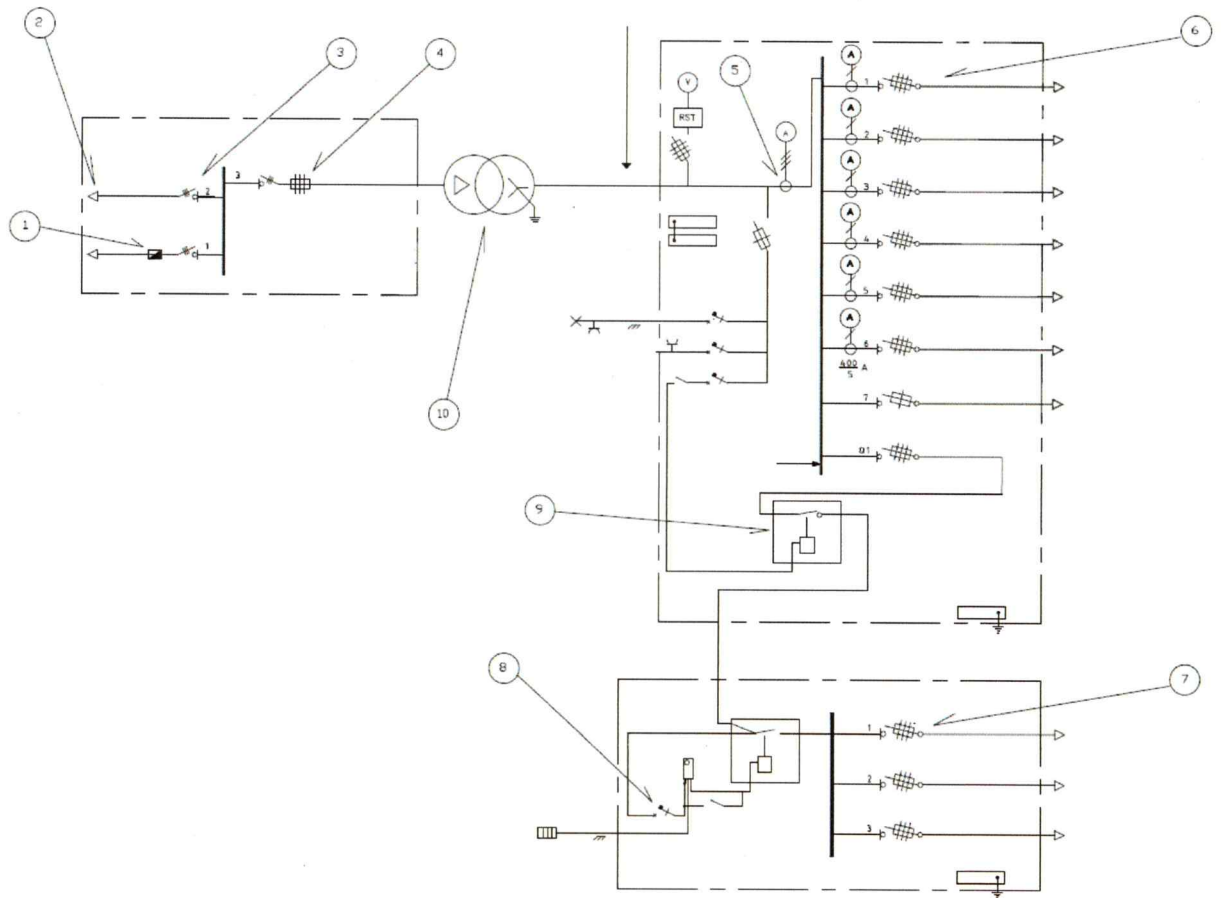
Nr. 12: _____

Nr. 13: _____

Nr. 14: _____

Nr. 16: _____

4. (20) Myndin sýnir rafbúnað í dreifistöð. Hvaða búnaður hefur teiknitáknin sem auðkennd eru á myndinni með tölustöfunum 1 til 10?



5. (80) Teiknið einlínummynd af tengivirki sem er með þrívæfju spennu 132/66/11 kV. Spennirinn er með álagsþreparofa á 132 kV hlið og með jarðtengdan stjórnupunkt á 132 kV, en ójarðbundinn á 66 kV. 11 kV vafið er delta. Þetta tengivirki er með einföldum teini. Inn kemur 132 kV lína og síðan þrjár útgangandi línur, tvær 66 kV og ein 11 kV, samtals 4 reitir. Þetta er útvirki (AIS) og línurnar eru afspenntar í stálið sem búnaður er festur á (engir strengir). Hinsvegar eru 11 kV tekin í streng frá spennu inn í tengvirkishúsið í 11 kV skáp og frá skápnunum liggur háspennustrengur út í dreifikerfið.

Á hverjum útgangi/inngangi á 132/66 kV reitum skal vera eftirfarandi búnaður:




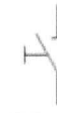
1. Mótordrifinn aflrofi
2. Mótordrifinn skilrofi fyrir tein
3. Mótordrifinn skilrofi fyrir línu
4. Handvirkum framhjáskilrofi
5. Handvirkum jarðrofa
6. Eldingavari
7. Straumspennir með 2 eftirvöfum
8. Spennumælaspennir á L2 með 2 eftirvöfum

Fyrir 11 kV reitin skal vera eftirfarandi búnaður:

1. Mótordrifinn aflrofi
2. Útdraganlegur rofavagn, handvirkur
3. Handvirkum jarðrofa
4. Eldingavari
5. Straumspennir með 2 eftirvöfum
6. Spennumælaspennir á L2 fasa með 2 eftirvöfum
7. 11 kV strengur frá spennu
8. 11 kV strengur frá háspennuskáp út í dreifikerfið

6. (20) Rekið rásina fyrir þeparofa 0BBT10 og merkið á allar teikningar þar sem hanns er getið. Enn fremur merkið á teikningar þar sem -Q13 kemur fram á teikningum, ásamt hjálparnertum hans og töflunni sem hann er í.

7. (10) Hvað merkja táknin hér fyrir neðan?

 VPB11		
 VPB22		
 VCB1		
 VDS11Q65		
